

## ХАРАКТЕРИСТИКИ

ТИП D	На обычном или полом валу, <b>взрывозащищенный</b> <b>Ex</b> (Ex II 2 G/D EEx d IIC T6) Надежная микроэлектроника
ТЕХНОЛОГИЯ SMD	
ВЫСОКОЧАСТОТНЫЙ	100 kHz
ВЫСОКОЕ ЗНАЧЕНИЕ IP	IP 54 (возможен вариант с IP 64)
ПОТРЕБИТЕЛЬ ТОКА МАЛОЙ СИЛЫ	Подсоединяется напрямую к Программируемому логическому контроллеру (ПЛК/PLC) и счетчикам
ЗАЩИТА ОТ КОРОТКОГО ЗАМЫКАНИЯ	Выход из строя при +155°C
ШИРОКИЙ РАЗБРОС ПОДАВАЕМОГО НАПРЯЖЕНИЯ	Мин. 5V до макс. 24V
НАДЕЖНАЯ МЕХАНИЧЕСКАЯ КОНСТРУКЦИЯ	Вал посажен на два прецизионных бронзовых подшипника для работы под высокими нагрузками

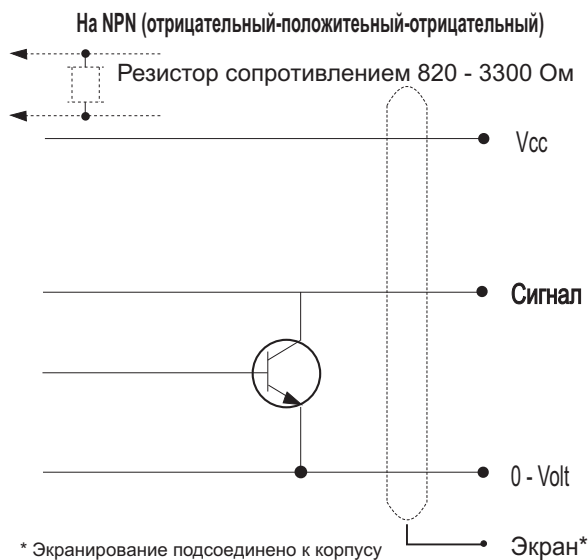
## ЭЛЕКТРИЧЕСКИЕ ХАРАКТЕРИСТИКИ

	Действительны при +25°C
Выход	Каскадный, ОС -+/-; ОС; +/-+;
Тип кривой сигнала выхода	Инкрементальный (А, В)
Подаваемое напряжение (V <sub>in</sub> )	Мин. 5V / Макс. 24V *± 10%
Сила тока (без нагрузки)	< 25mA
Макс. нагрузка на канал	30mA*
V <sub>out</sub> ниже	Макс. 0,4 mV @ I <sub>out</sub> ниже =10mA
Рабочая температура	от -40°C до +75°C
Хранить при	от -40°C до +75°C
Макс. частота пульсов	100 kHz*
Макс. рабочее вращение (об./мин.)	Макс. частота пульсов x 60 Кол-во пульсов за оборот
Сдвиг по фазе	90° ± 20%
Рабочий цикл	50% ± 10%
Кабель-дата	4 или 6-жильный (0,14 кв. мм) экранированная пара
Отсертифицировано по	EN 50014 и EN 50018 EN 50081-1 и EN 50082-2 и 94 / 9 / EC (ATEX)
РТВ	<b>5.552</b> <b>88.07</b>

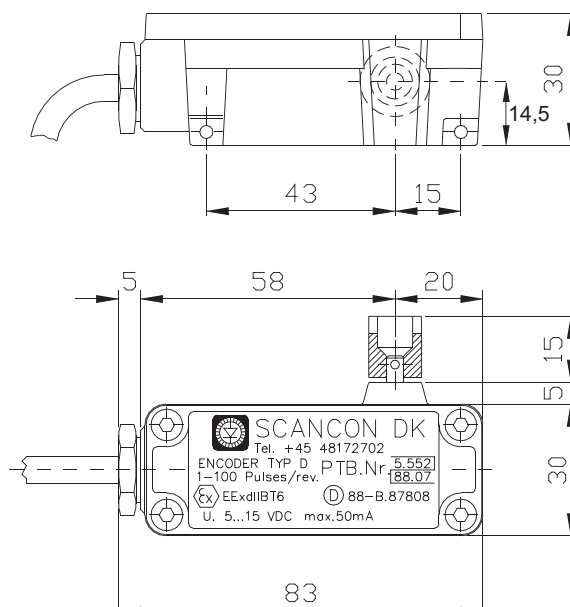
## МЕХАНИЧЕСКИЕ ХАРАКТЕРИСТИКИ

Масса (без кабеля)	ок. 125 грамм
Материалы: корпус	цинк
вал	нержавеющая сталь
подшипники	шарикоподшипники со смазкой на весь срок службы
Размеры вала	о 4 мм
Нагрузки на вал	аксиальная - макс. 20 N радиальная - макс. 20 N
Макс. скорость вращения	5 000 об./мин.
Значение IP	IP 54 (возможен вариант с IP 64)
Стартовое вращение	40 Nm при +25°C
Инерционный момент массы	2 г кв. см.
Макс. сотрясение	30 G / 11 ms
Удар	
Вибрация	

## СХЕМА ВЫВОДА



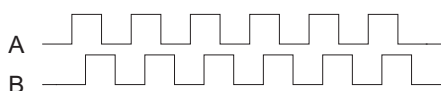
## ВНЕШНИЙ ВИД И ГАБАРИТНЫЕ РАЗМЕРЫ



## КРИВЫЕ СИГНАЛОВ ВЫХОДА



Вращение: по часовой стрелке (cw) вокруг оси вала



## ПОДСОЕДИНЕНИЕ

### Одноканальное

#### Цвет

Красный Ch. A Сигнал  
Желтый Ch. A 0-Volt  
Белый Vcc  
Черный 0-Volt

### Двухканальное

#### Цвет

Красный Ch. A Сигнал  
Синий Ch. A 0-Volt  
Зеленый Ch. B Сигнал  
Желтый Ch. B 0-Volt  
Белый Vcc  
Черный 0-Volt

4-жильный

6-жильный

## КОДИРОВКА ДЛЯ ОФОРМЛЕНИЯ ЗАКАЗА

	Варианты	Символы для заказа
Кол-во пульсов за оборот:	нужное указать	XXXXX
Сигнал выхода:	TP	TP
	OC NPN (-/+/-);	ON
	OC PNP (+/-/+);	OP
Размеры вала:	о 4 мм	04
Значение IP:	IP 54	54
	IP 64	64
Длина кабеля:	по умолчанию - 1,5 м	1,5
	большой длиной - на заказ XX	XX

## КОЛИЧЕСТВО ПУЛЬСОВ ЗА ОБОРОТ

4	90
10	100
11	125
12	128
15	150
20	180
25	200
30	250
36	256
50	300
60	360
75	

Кол-во пульсов    Сигнал выхода    о Вала, мм    Значение IP    Длина кабеля

**TYPE D**                         

Pulses                    Output signal                    Shaft                    IP- rating                    Length of cable



**SCANCON**

SCANDINAVIAN CONSTRUCTION COMPANY A/S  
TRANEVANG 1 · DK-3450 ALLERØD  
PHONE: +45 48 17 27 02 · FAX: +45 48 17 22 84

Офис продаж в РФ и странах СНГ

ООО СКАНКОН  
125310, г. Москва, Ангелов пер., 8  
Тел.: +495 752-2060 Факс: +495 752-2060  
[ed@scancon.ru](mailto:ed@scancon.ru)  
[www.scancon.ru](http://www.scancon.ru)