



ХАРАКТЕРИСТИКИ

ТИП SCH32F	На полом валу
ТЕХНОЛОГИЯ SMD	Надежная микроэлектроника
ВЫСОКОЧАСТОТНЫЙ	200 kHz
ЗНАЧЕНИЕ IP	IP 65
ПОТРЕБИТЕЛЬ ТОКА МАЛОЙ СИЛЫ	Подсоединяется напрямую к Программируемому логическому контроллеру (ПЛК/PLC) и счетчикам
ЗАЩИТА ОТ КОРОТКОГО ЗАМЫКАНИЯ	Выход из строя при +155°C
ШИРОКИЙ РАЗБРОС ПОДАВАЕМОГО НАПРЯЖЕНИЯ	Мин. 4,5V до макс. 30V
НАДЕЖНАЯ МЕХАНИЧЕСКАЯ КОНСТРУКЦИЯ	Вал посажен на два прецизионных подшипника для работы под высокими нагрузками

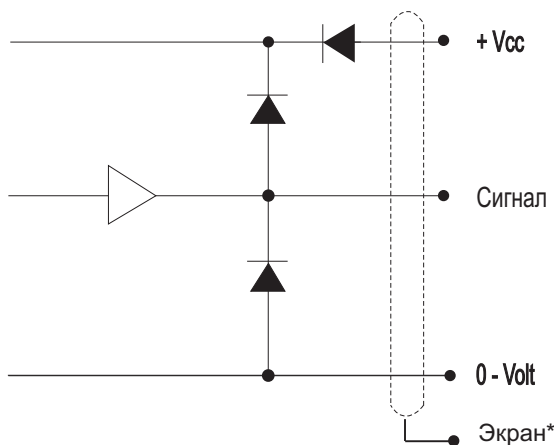
ЭЛЕКТРИЧЕСКИЕ ХАРАКТЕРИСТИКИ

	Действительны при +25°C
Выход	Каскадный
Тип кривой сигнала выхода	Инкрементальный (А, В)
Нулевой / индекс-пульс	(Z) один за оборот
Подаваемое напряжение (Vin)	Мин. 4,5V / Макс. 30V * Защита обратной полярности
Сила тока (без нагрузки)	35mA
Макс. нагрузка на канал	20mA*
Vout нижнее	Макс. 500 mV @ I = -10mA
Рабочая температура	от -40°C до +85°C
Хранить при	от -40°C до +85°C
Макс. частота пульсов	200 kHz*
V out высокое	Мин. (Vin -0,6) @ I = -10mA Мин. (Vin -1,3) @ I = -25mA
Кабель-дата	5-жильный (0,14 кв. мм) или 8-жильный (0,05 кв. мм) экранированный
Сигналы выхода	Стандартные, Инвертированные Дифференциальные (совместимы с RS-422A)
Отсертифицировано по	EN 50081-1 и EN 50082-2
	* Не рекомендуется устанавливать макс. значение для всех трёх параметров

МЕХАНИЧЕСКИЕ ХАРАКТЕРИСТИКИ

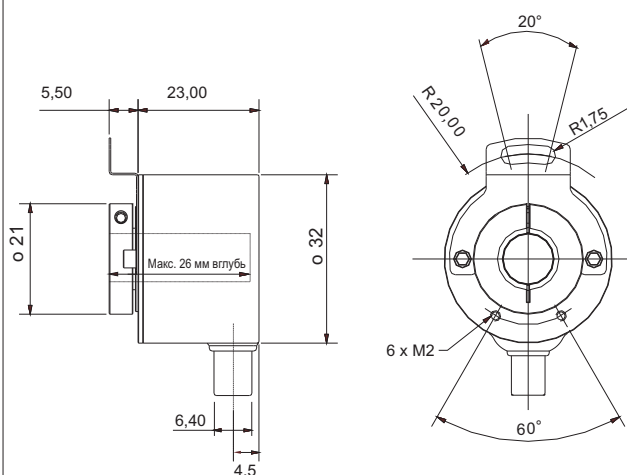
Масса (без кабеля)	около 50 грамм
Материалы:	корпус алюминий вал латунь подшипники шарикоподшипники со смазкой на весь срок службы зажимная втулка латунь
Размеры вала	о 6 мм, о 8 мм, 3/8" (9.525 мм)
Нагрузки на вал	аксиальные - макс. 20 N радиальные - макс. 20 N
Макс. скорость вращения	12 000 об./мин.
Значение IP	IP 65
Стартовое вращение	< 0,005 Nm при +25°C
Инерционный момент массы	3,0 г кв.см.
Макс. сотрясение	100 G/11 ms.
Удар	10 G - 16 ms (1000 x 3axis)
Вибрация	(10 - 2000 Hz)/10 G

СХЕМА ВЫВОДА



* Экранирование подведено к корпусу

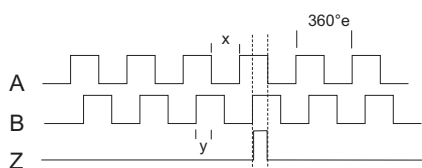
ВНЕШНИЙ ВИД И ГАБАРИТНЫЕ РАЗМЕРЫ



КРИВЫЕ СИГНАЛОВ ВЫХОДА



Вращение: по часовой стрелке (cw) вокруг оси вала



+ инвертированные каналы

$$X = 180^\circ e \pm 36^\circ e$$

$$Y = 90^\circ e \pm 18^\circ e$$

ПОДСОЕДИНЕНИЕ

Цвет	Нормальное / Стандартное
Зеленый	Ch A
Желтый	Ch B
Серый	Ch Z
Коричневый	Vcc
Белый	0-Volt

Цвет	Инвертированное
Зеленый	Ch A inv
Желтый	Ch B inv
Серый	Ch Z inv
Коричневый	Vcc
Белый	0-Volt

Цвет	Дифференциальное
Розовый	Ch A
Серый	Ch A inv
Зеленый	Ch B
Желтый	Ch B inv
Белый	Ch Z
Коричневый	Ch Z inv
Красный	Vcc
Синий	0-Volt

КОДИРОВКА ДЛЯ ОФОРМЛЕНИЯ ЗАКАЗА

	Варианты	Символы для заказа
Кол-во пульсов за оборот:	нужное указать	XXXX
Сигнал выхода:	нормальный (стандартный)	N
	инвертированный	I
	дифференциальный	D
Размеры вала:	Линейный	L
	чип-драйвер 26C31	
Значение IP:	о 8 мм	08
	о 3/8" (о 9,525 мм)	3/8"
	о 6 мм	06
Значение IP:	IP 65	65
Длина кабеля:	по умолчанию - 1 м	01
	большой длиной - на заказ	XX
Вывод кабеля:	боковой	S
	тыльный	B

КОЛИЧЕСТВО ПУЛЬСОВ ЗА ОБОРОТ

200
250
500
1024
1500
1000
2000
3600
4096

Модели с иным количеством пульсов за оборот находятся в стадии разработки.

Пожалуйста, уточните возможность поставки с иным количеством пульсов в соответствии с Вашими потребностями.

Кол-во пульсов Сигнал выхода о Вала, мм Значение IP Длина кабеля Вывод кабеля

SCH32F

Pulses Output signal H.-Shaft IP- rating Length of cable Cable take out



SCANCON
SCANDINAVIAN CONSTRUCTION COMPANY A/S
TRANEVANG 1 · DK-3450 ALLERØD
PHONE: +45 48 17 27 02 · FAX: +45 48 17 22 84

Офис продаж в РФ и странах СНГ

ООО СКАНКОН
125310, г. Москва, Ангелов пер., 8
Тел.: +495 752-2060 Факс: +495 752-2060
ed@scancon.ru
www.scancon.ru