



## ХАРАКТЕРИСТИКИ

ТИП SCH32B	На полом валу
ТЕХНОЛОГИЯ SMD	Надежная микроэлектроника
ВЫСОКОЧАСТОТНЫЙ	200 kHz
ЗНАЧЕНИЕ IP	IP 65
ПОТРЕБИТЕЛЬ ТОКА МАЛОЙ СИЛЫ	Подсоединяется напрямую к Программируемому логическому контроллеру (ПЛК/PLC) и счетчикам
ЗАЩИТА ОТ КОРОТКОГО ЗАМЫКАНИЯ	Выход из строя при +155°C
ШИРОКИЙ РАЗБРОС ПОДАВАЕМОГО НАПРЯЖЕНИЯ	Мин. 4,5V до макс. 30V
НАДЕЖНАЯ МЕХАНИЧЕСКАЯ КОНСТРУКЦИЯ	Вал посажен на два прецизионных подшипника для работы под высокими нагрузками

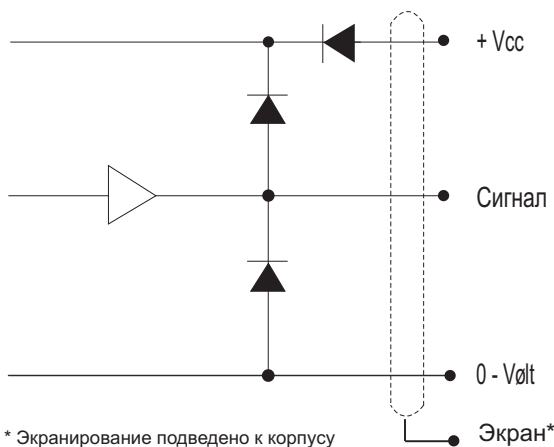
## ЭЛЕКТРИЧЕСКИЕ ХАРАКТЕРИСТИКИ

	Действительны при +25°C
Выход	Каскадный
Тип кривой сигнала выхода	Инкрементальный (А, В)
Нулевой / индекс-пульс	(Z) один за оборот
Подаваемое напряжение (Vin)	Мин. 4,5V / Макс. 30V * Защита обратной полярности
Сила тока (без нагрузки)	35mA
Макс. нагрузка на канал	20mA*
V <sub>out</sub> нижнее	Макс. 500 mV @ I = 10mA
Рабочая температура	от -40°C до +85°C
Хранить при	от -40°C до +85°C
Макс. частота пульсов	200 kHz*
V <sub>out</sub> высокое	Мин. (Vin - 0,6) @ I = -10mA Мин. (Vin - 1,3) @ I = -25mA
Кабель-дата	5-жильный (0,14 кв. мм) или 8-жильный (0,05 кв. мм) экранированный
Сигналы выхода	Стандартные, Инвертированные Дифференциальные (совместимы с RS-422A)
Отсертифицировано по	EN 50081-1 и EN 50082-2
	* Не рекомендуется устанавливать макс. значение для всех трёх параметров

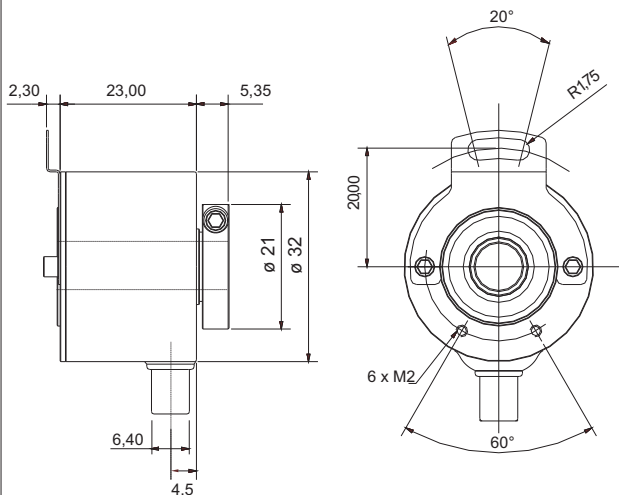
## МЕХАНИЧЕСКИЕ ХАРАКТЕРИСТИКИ

Масса (без кабеля)	около 50 грамм
Материалы:	корпус - алюминий вал - латунь подшипники - шарикоподшипники со смазкой на весь срок службы зажимная втулка - латунь
Размеры вала	Ø 6 мм, Ø 8 мм, 3/8" (9.525 мм)
Нагрузки на вал	аксиальные - макс. 20 N радиальные - макс. 20 N
Макс. скорость вращения	12 000 об./мин.
Значение IP	IP 65
Стартовое вращение	< 0,005 Nm при +25°C
Инерционный момент массы	3,0 г кв.см.
Макс. сотрясение	100 G/11 ms.
Удар	10 G - 16 ms (1000 x 3axis)
Вибрация	(10 - 2000 Hz)/10 G

## СХЕМА ВЫВОДА



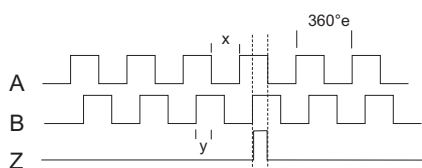
## ВНЕШНИЙ ВИД И ГАБАРИТНЫЕ РАЗМЕРЫ



## КРИВЫЕ СИГНАЛОВ ВЫХОДА



Вращение: по часовой стрелке (cw) вокруг оси вала



+ инвертированные каналы

$$X = 180^\circ e \pm 36^\circ e$$

$$Y = 90^\circ e \pm 18^\circ e$$

## ПОДСОЕДИНЕНИЕ

Цвет	Нормальное / Стандартное
Зеленый	Ch A
Желтый	Ch B
Серый	Ch Z
Коричневый	Vcc
Белый	0-Volt

Цвет	Инвертированное
Зеленый	Ch A inv
Желтый	Ch B inv
Серый	Ch Z inv
Коричневый	Vcc
Белый	0-Volt

Цвет	Дифференциальное
Розовый	Ch A
Серый	Ch A inv
Зеленый	Ch B
Желтый	Ch B inv
Белый	Ch Z
Коричневый	Ch Z inv
Красный	Vcc
Синий	0-Volt

## КОДИРОВКА ДЛЯ ОФОРМЛЕНИЯ ЗАКАЗА

	Варианты	Символы для заказа
Кол-во пульсов за оборот:	нужное указать	XXXX
Сигнал выхода:	нормальный (стандартный)	N
	инвертированный	I
	дифференциальный	D
	Line driver chip 26C31	L
Размеры вала:	ø 8 мм	08
	ø 3/8" (ø 9,525 мм)	3/8"
	ø 6 мм	06
Значение IP:	IP 65	65
Длина кабеля:	по умолчанию - 1 м большой длиной - на заказ	01 XX
Вывод кабеля:	боковой	S

## Количество пульсов за оборот

200  
250  
500  
1024  
1000  
1500  
2000  
3600  
4096

Модели с иным количеством пульсов за оборот находятся в стадии разработки.

Пожалуйста, уточните возможность поставки с иным количеством пульсов в соответствии с Вашими потребностями.

Кол-во пульсов Сигнал выхода ø Вала, мм Значение IP Длина кабеля Вывод кабеля

**SCH32B**

Pulses Output signal H.-Shaft IP- rating Length of cable Cable take out



**SCANCON**  
SCANDINAVIAN CONSTRUCTION COMPANY A/S  
TRANEVANG 1 · DK-3450 ALLERØD  
PHONE: +45 48 17 27 02 · FAX: +45 48 17 22 84

Офис продаж в РФ и странах СНГ

ООО СКАНКОН  
125310, г. Москва, Ангелов пер., 8  
Тел.: +495 752-2060 Факс: +495 752-2060  
[ed@scancon.ru](mailto:ed@scancon.ru)  
[www.scancon.ru](http://www.scancon.ru)