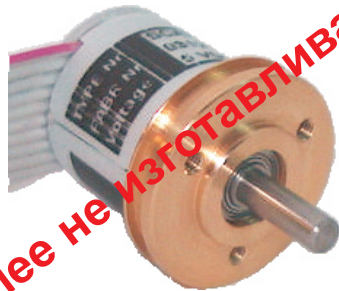




Размер внешнего диаметра данного энкодера всего 20 мм!  
Однако, эта малютка дает до 5000 пульсов за оборот!

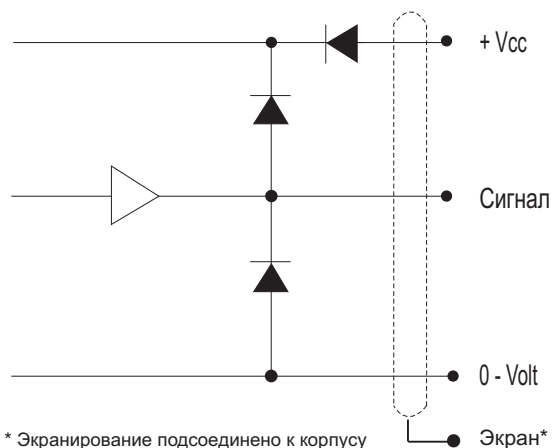


Есть вариант с плоским кабелем и переменным током (IDC). См. Раздел 20, стр. 10

### ЭЛЕКТРИЧЕСКИЕ ХАРАКТЕРИСТИКИ

	Действительны при +25°C
Выход	Каскадный
Тип кривой сигнала выхода	Инкрементальный (A, B)
Нулевой / индекс-пульс	(Z) один за оборот
Подаваемое напряжение	5V ± 10%
Сила тока (без нагрузки)	35mA
Макс. нагрузка на канал	20mA (защищен от короткого замыкания)
V <sub>out</sub> ниже	Макс. 500 mV @ I = 10 mA
Рабочая температура	от -20°C до +70°C
Хранить при	от -20°C до +85°C
Макс. частота пульсов	200 kHz
V <sub>out</sub> высокое	Мин. (Vin - 0,6) @ I = -10mA Мин. (Vin - 1,3) @ I = -25mA
Кабель-дата	8-жильный (0,05 кв.мм) экранированный или 10-жильный плоский кабель (0,14 кв.мм)
Сигналы выхода	Дифференциальные (совместимы с RS-422A)
Отсертифицировано по	EN 50081-1 и EN 50082-2

### СХЕМА ВЫВОДА



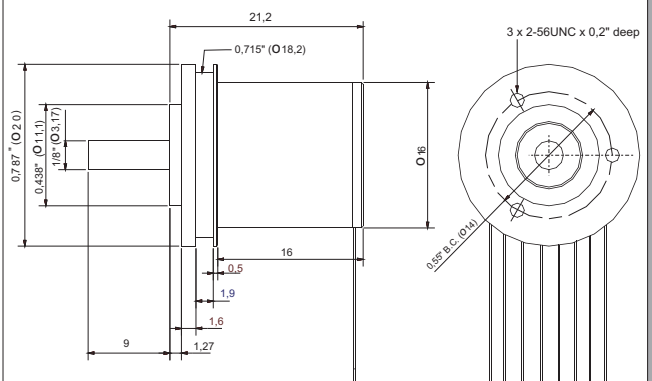
### ХАРАКТЕРИСТИКИ

ТИП SCA787	Энкодер на микровалу
ТЕХНОЛОГИЯ SMD	Надежная микроэлектроника
ЗНАЧЕНИЕ IP	Стандартное IP 64 (у варианта с переменным током IP 50)
ПОТРЕБИТЕЛЬ ТОКА МАЛОЙ СИЛЫ	Подсоединяется напрямую к Программируемому логическому контроллеру (ПЛК/PLC) и счетчикам
ЗАЩИТА ОТ КОРОТКОГО ЗАМЫКАНИЯ	Выход из строя при +155°C
РАБОЧЕЕ НАПРЯЖЕНИЕ	5V ± 10%
НАДЕЖНАЯ МЕХАНИЧЕСКАЯ КОНСТРУКЦИЯ	Вал посажен на два высокоточных подшипника для работы под высокими нагрузками

### МЕХАНИЧЕСКИЕ ХАРАКТЕРИСТИКИ

Масса (без кабеля)	около 19 грамм
Материалы: корпус	латунь / алюминий
вал	латунь / нержавеющая сталь
подшипники	Шарикоподшипники со смазкой на весь срок службы
Размеры вала	1/8" (Ø3,17 мм) x 9 мм
Нагрузки на вал	аксиальная - макс. 10 N радиальная - макс. 10 N
Макс. скорость вращения	12 000 об./мин.
Значение IP	IP 64 (у варианта с переменным током IP 50)
Стартовое вращение	<0,005 Nm при 25°C
Инерционный момент массы	0,2 г кв.см.
Макс. сотрясение	100 G/11 ms.
Удар	10 G - 16 ms (1000 x 3axis)
Вибрация	(10 - 2000 Hz) /10 G

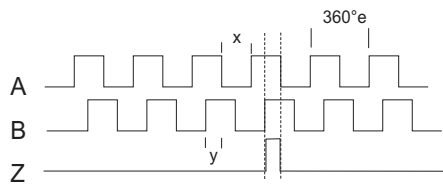
### ВНЕШНИЙ ВИД И ГАБАРИТНЫЕ РАЗМЕРЫ



## КРИВЫЕ СИГНАЛОВ ВЫХОДА



Вращение: по часовой стрелке (cw) вокруг оси вала



+ инвертированные каналы

X = 180°e ± 36°e

Y = 90°e ± 18°e

## КОДИРОВКА ДЛЯ ОФОРМЛЕНИЯ ЗАКАЗА

	Варианты	Символы для заказа
Кол-во импульсов за оборот:	нужное указать	XXXX
Сигнал выхода:	дифференциальный инвертированный	D I
Размеры вала:	1/8" (Ø 3,17мм) x 9 мм	1/8" x 09 мм
Значение IP:	IP 64 (стандартное)	64
Длина кабеля:	по умолчанию - 1 м Большой длиной - на заказ	01 XX
Вывод кабеля:	боковой тыльный	S B
Плоский кабель + IDC	см. Раздел 20, стр. 10	IDC
IDC:	IDC- 0,5 м IDC- 1,0 м IDC- 2,0 м	0,5 1,0 2,0

## ПОДСОЕДИНЕНИЕ

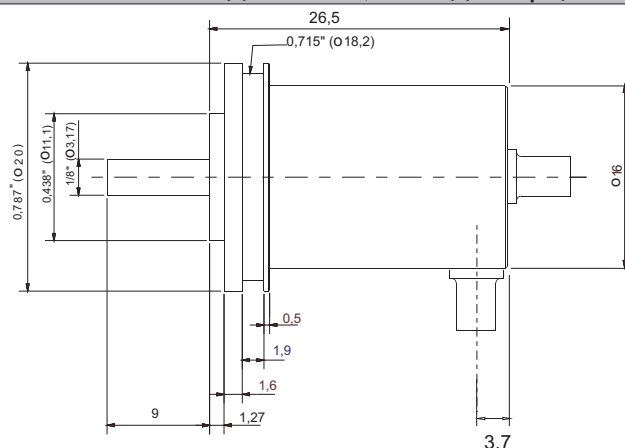
### Восьмижильный кабель | Переменный ток (IDC)

Цвет	Differential	IDC	Inv	Diff
Розовый	Ch A	1	A inv	NC
Серый	Ch A inv	2	NC	VCC
Зеленый	Ch B	3	NC	0-Volt
Желтый	Ch B inv	4	NC	NC
Белый	Ch Z	5	NC	A
Коричневый	Ch Z inv	6	0-Volt	A inv
Красный	Vcc	7	NC	B
Синий	0-Volt	8	B inv	B inv
		9	VCC	Z inv
		10	Z	Z

## Количество импульсов за оборот

100	300	500	2000	3600
125	360	1024	2500	5000

## ВНИМАНИЕ: длина 26,5 мм до торца корпуса



SCA787	<b>IDC</b>	<input type="text"/>	<b>D</b>	<b>1/8"</b>	<b>X</b>	<b>09</b>	<b>50</b>	<input type="text"/>	<b>S</b>
	Плоский кабель	Кол-во импульсов	Сигнал выхода о Вала, мм	Длина вала, мм	Значение IP	Длина кабеля	Вывод кабеля		
<b>or</b>	<b>SCA787</b>	<input type="text"/>	<input type="text"/>	<b>1/8"</b>	<b>X</b>	<b>09</b>	<b>64</b>	<input type="text"/>	<input type="text"/>
		Pulses	Output signal	Shaft	Shaft length	IP- rating	Length of cable	Cable take out	



**SCANCON**

SCANDINAVIAN CONSTRUCTION COMPANY A/S  
TRANEVANG 1 · DK-3450 ALLERØD  
PHONE: +45 48 17 27 02 · FAX: +45 48 17 22 84

Офис продаж в РФ и странах СНГ

ООО СКАНКОН  
125310, г. Москва, Ангелов пер., 8  
Тел.: +495 752-2060 Факс: +495 752-2060  
[ed@scancon.ru](mailto:ed@scancon.ru)  
[www.scancon.ru](http://www.scancon.ru)