



Есть вариант с плоским кабелем и переменным током (IDC). См. Раздел 20, стр. 10



ХАРАКТЕРИСТИКИ

ТИП SCA-BM	На обычном валу
ТЕХНОЛОГИЯ SMD	Надежная микроэлектроника
ВЫСОКОЧАСТОТНЫЙ	200 kHz
ЗНАЧЕНИЕ IP	Стандартное IP 64 (есть вариант с IP 50)
ПОТРЕБИТЕЛЬ ТОКА МАЛОЙ СИЛЫ	Подсоединяется напрямую к Программируемому логическому контроллеру (ПЛК/PLC) и счетчикам
ЗАЩИТА ОТ КОРОТКОГО ЗАМЫКАНИЯ	Выход из строя при +155°C
ШИРОКИЙ РАЗБРОС ПОДАВАЕМОГО НАПРЯЖЕНИЯ	Мин. 4,5V до макс. 30V
НАДЕЖНАЯ МЕХАНИЧЕСКАЯ КОНСТРУКЦИЯ	Вал посажен на два прецизионных подшипника для работы под высокими нагрузками

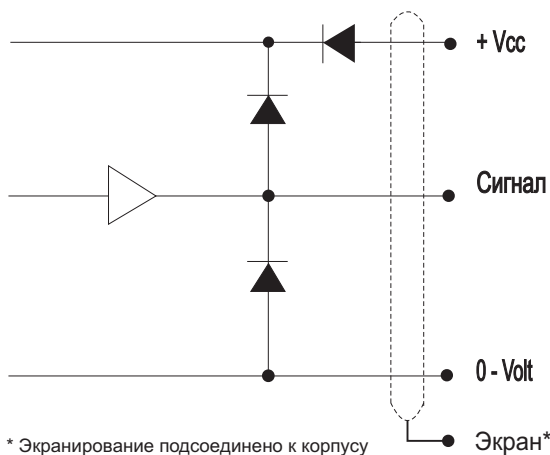
ЭЛЕКТРИЧЕСКИЕ ХАРАКТЕРИСТИКИ

	Действительны при +25°C
Выход	Каскадный (OC по запросу)
Тип кривой сигнала выхода	Инкрементальный (A, B)
Нулевой / индекс-пульс	(Z) один за оборот
Подаваемое напряжение (Vin)	Мин. 4,5V / Макс. 30V * Защита обратной полярности
Сила тока (без нагрузки)	35mA
Макс. нагрузка на канал	20mA*
V out ниже	Макс. 500 mV @ I = 10mA
Рабочая температура	от -40°C до +85°C
Хранить при	от -40°C до +85°C
Макс. частота пульсов	200 kHz*
V out high	Мин. (Vin -0,6) @ I = -10mA Мин. (Vin -1,3) @ I = -25mA
Кабель-дата	5-жильный (0,14 кв. мм) или 8-жильный (0,05 кв. мм) экранированный
Сигналы выхода	Стандартные Инвертированные Дифференциальные (совместимо с RS-422A)
Отсертифицировано по	EN 50081-1 и EN 50082-2
	* Не рекомендуется устанавливать макс. значение для всех трёх параметров

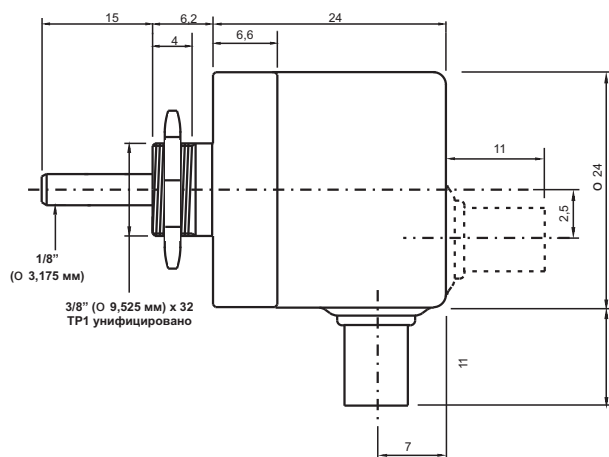
МЕХАНИЧЕСКИЕ ХАРАКТЕРИСТИКИ

Масса (без кабеля)	около 60 грамм
Материалы: корпус	сталь с гальванопокрытием или латунь
вал	нержавеющая сталь
подшипники	шарикоподшипники со смазкой на весь срок службы
Размеры вала	1/8" (о 3,175 мм) x 15 мм
Нагрузки на вал	аксиальная - макс. 20 N радиальная - макс. 20 N
Макс. скорость вращения	12 000 об./мин.
Значение IP	IP 64 (есть модель с IP 50)
Стартовое вращение	<0,005 Nm при +25°C
Инерционный момент массы	0,8 г кв.см.
Макс. сотрясение	100 G/11 ms.
Удар	10 G - 16 ms (1000 X 3 axis)
Вибрация	(10 - 2000 Hz)/10 G

СХЕМА ВЫВОДА



ВНЕШНИЙ ВИД И ГАБАРИТНЫЕ РАЗМЕРЫ

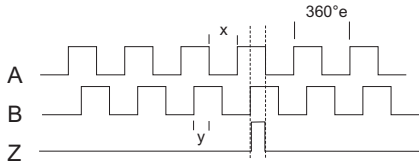


Боковой / тыльный вывод кабеля

КРИВЫЕ СИГНАЛОВ ВЫХОДА



Вращение: по часовой стрелке (cw) вокруг оси вала



+ инвертированные каналы

$$X = 180^\circ \pm 36^\circ$$

$$Y = 90^\circ \pm 18^\circ$$

Количество пульсов за оборот

4	36	125	256	1000	3000
10	50	128	300	1024	3600
11	60	150	360	1250	5000
12	75	180	400	2000	7500
15	90	200	500	2048	
25	100	250	600	2500	
30					

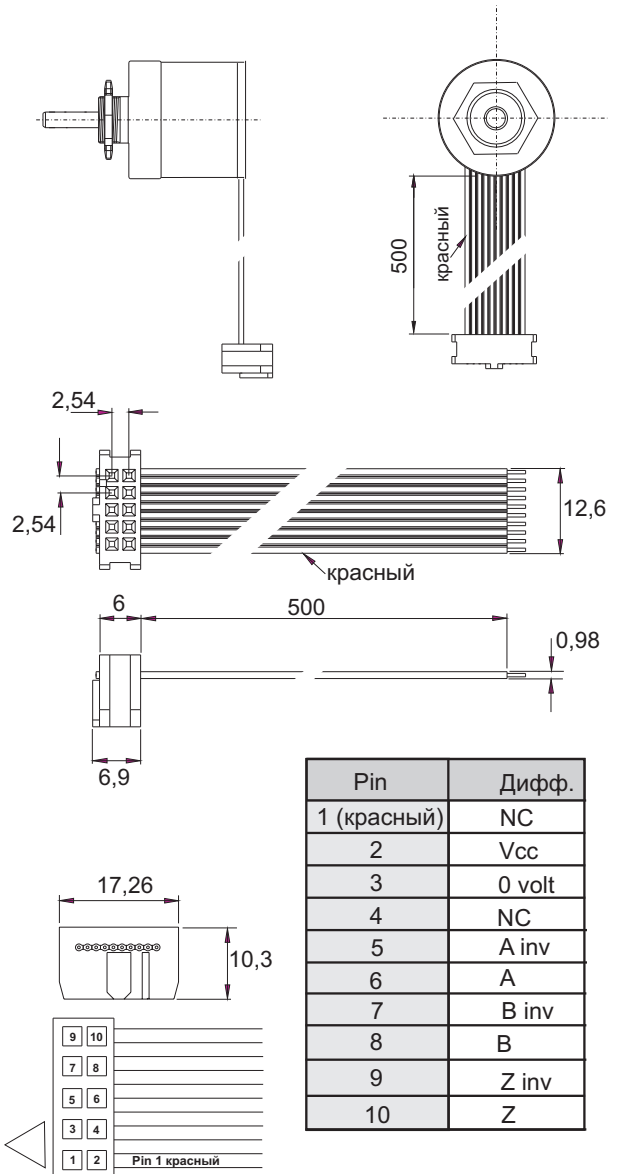
КОДИРОВКА ДЛЯ ОФОРМЛЕНИЯ ЗАКАЗА

	Варианты	Символы для заказа
Кол-во пульсов за оборот:	нужное указать	XXXX
Сигнал выхода:	нормальный (стандартный) инвертированный дифференциальный	N I D
Размеры вала:	1/8" (о 3,175 мм) x 15 мм	1/8" x 15
Значение IP:	IP 64 (DC вариант) IP 50 (IDC вариант)	64 50
Длина кабеля:	по умолчанию - 1 м большой длиной - на заказ	01 XX
Вывод кабеля:	боковой тыльный	S B
Тип кабеля:	плоский кабель + IDC (HP-совместимый)	IDC
IDC:	IDC- 0,5 м IDC- 1,0 м IDC- 2,0 м	0,5 1,0 2,0

ПОДСОЕДИНЕНИЕ

Цвет	Стандартное	Инвертированное	Цвет	Дифференциальное
Зеленый	Ch A	Ch A inv	Розовый	Ch A
Желтый	Ch B	Ch B inv	Серый	Ch A inv
Серый	Ch Z	Ch Z inv	Зеленый	Ch B
Коричневый	Vcc	Vcc	Желтый	Ch B inv
Белый	0-Volt	0-Volt	Белый	Ch Z
			Коричневый	Ch Z inv
			Красный	Vcc
			Синий	0-Volt

Вариант с плоским кабелем и IDC-коннектором



SCA-BM **IDC** **D** **1/8"** **X** **15** **50** **S**
 Плоский кабель / Ribbon Cable Кол-во пульсов Сигнал выхода о Вала Длина вала, мм Значение IP Длина кабеля Вывод кабеля
or **SCA-BM** **1/8"** **X** **15** **64**
 Pulses Output signal Shaft Shaft length IP- rating Length of cable Cable take out



SCANCON

SCANDINAVIAN CONSTRUCTION COMPANY A/S
 TRANEVANG 1 · DK-3450 ALLERØD
 PHONE: +45 48 17 27 02 · FAX: +45 48 17 22 84

Офис продаж в РФ и странах СНГ

ООО СКАНКОН
 125310, г. Москва, Ангелов пер., 8
 Тел.: +495 752-2060 Факс: +495 752-2060
ed@scancon.ru
www.scancon.ru

SCANCON
 Copyright by Scancon A/S ©