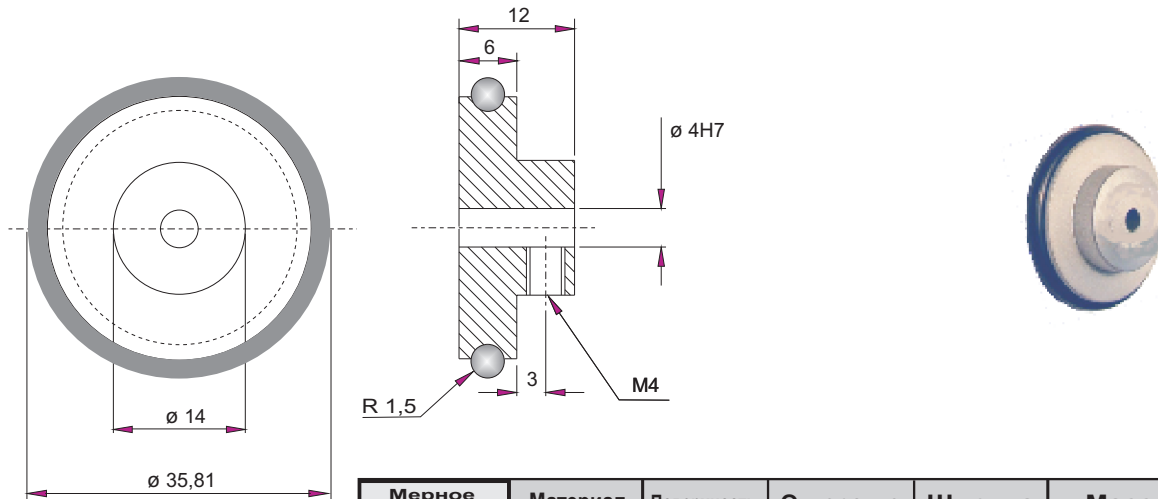
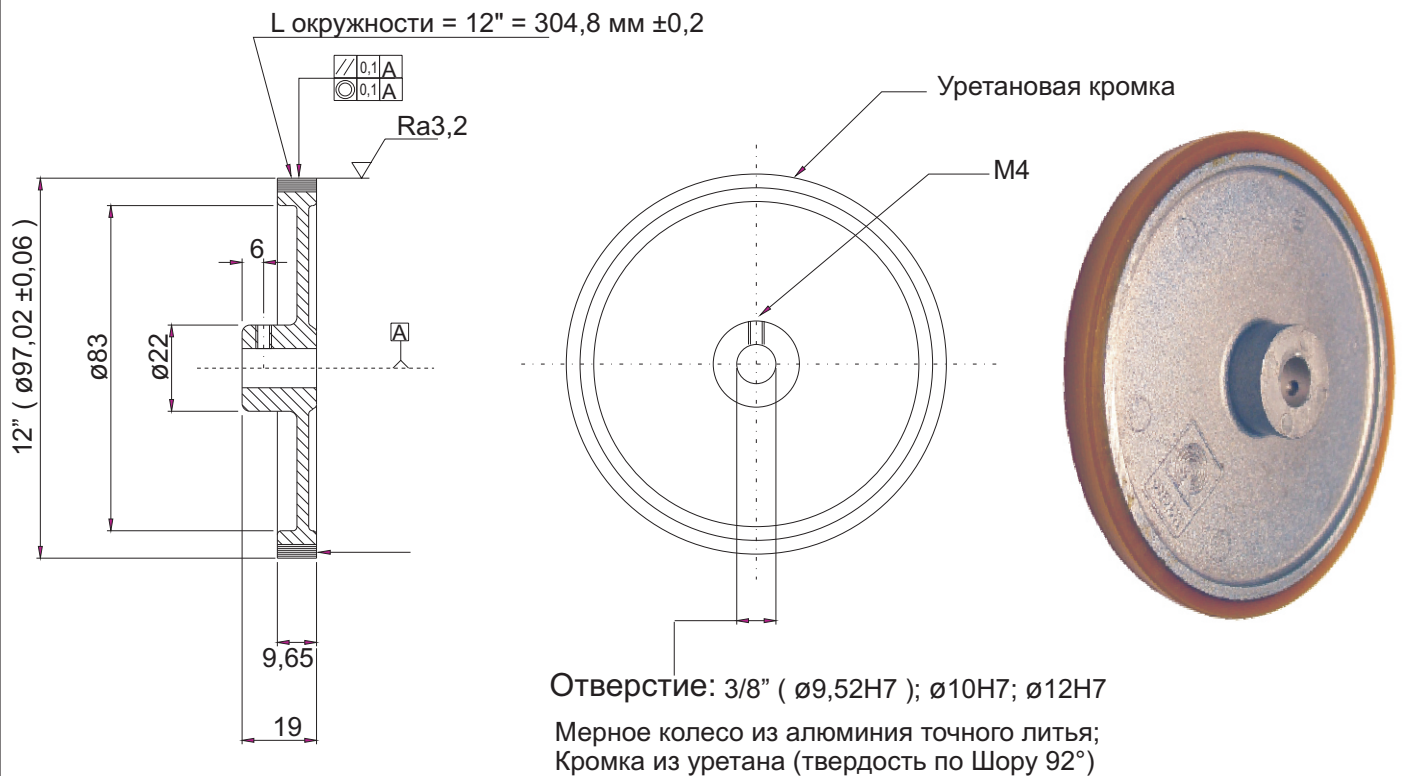


## Деталь № 80149771 и Деталь № 80140478



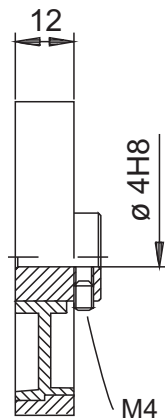
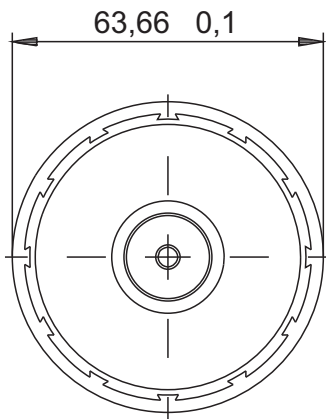
Мерное колесо	Материал	Поверхность	Отверстие	Ширина	Масса	№№
L окружн. = 0,1 м	алюминий резина	гладкая	ø 4 мм	12 мм	20 г	80149771
L окружн. = 0,1 м	алюминий резина	гладкая	ø 6 мм	12 мм	20 г	80140478

## Деталь № 00139694



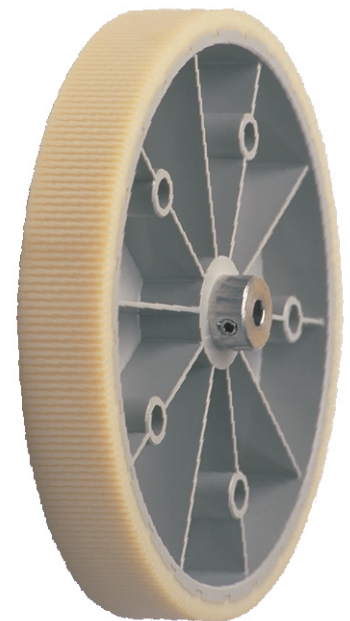
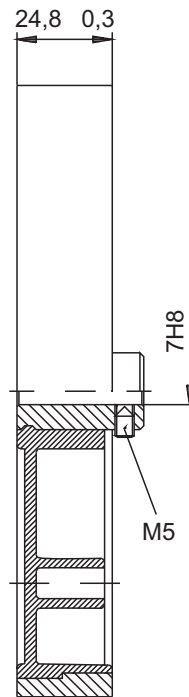
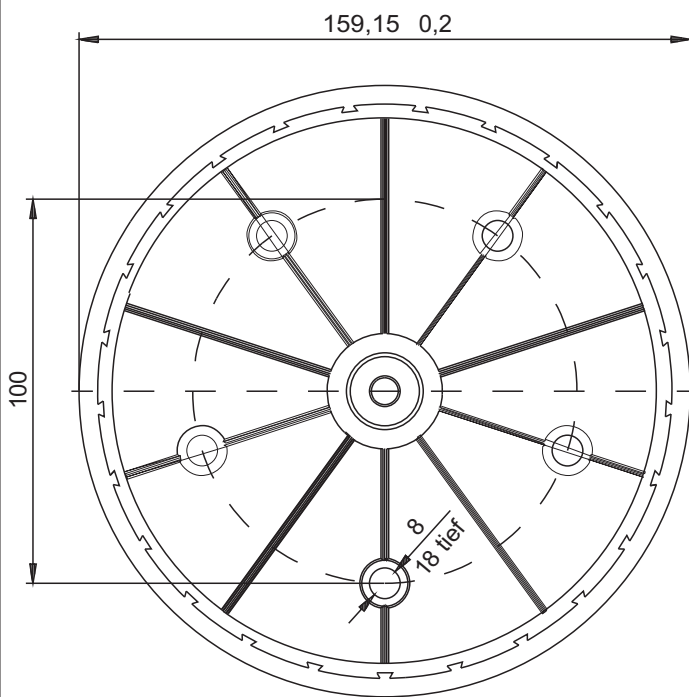
Мерное колесо	Материал	Профиль	Отверстие	Ширина	Масса	№№
L окружн. = 12"	алюминий уретан	Ra 3,2	ø10 мм, ø12 мм или ø 3/8"	10 мм	105 г	00139694

Деталь № 07400023



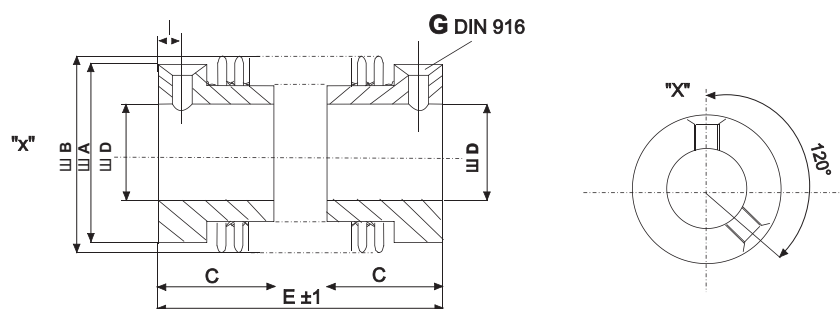
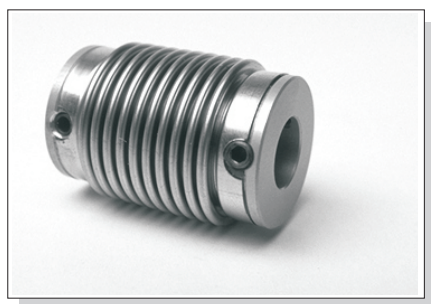
Мерное колесо	Материал	Поверхность	Отверстие	Ширина	Масса	№№
L окружн. = 0,2 м	пластик	рифленая	$\varnothing 4$ мм $\varnothing 6$ мм	12 мм	35 г	<b>07400023</b>

Деталь № 07400024



Мерное колесо	Материал	Поверхность	Отверстие	Ширина	Масса	№№
L окружн. = 0,5 м	пластик	рифленая	$\varnothing 6$ мм $\varnothing 8$ мм $\varnothing 10$ мм	25 мм	250 г	<b>07400024</b>

## МЕТАЛЛИЧЕСКИЕ ПРУЖИННЫЕ МУФТЫ



### Несоосность:

угловая - от  $\pm 1,2^\circ$  до  $\pm 2^\circ$  в зависимости от модели

### Фланцевые отверстия:

D1 с допуском H7.D2 в соответствии с запросом Заказчика.

Мы рекомендуем допуск H8 для отверстий на валу.

### Материалы:

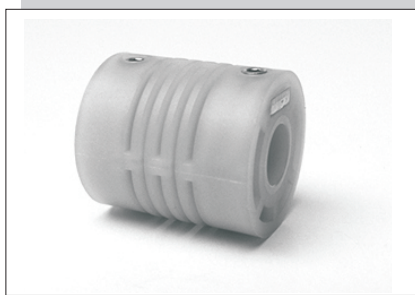
Зажимная втулка - сплав алюминия; разжимная втулка DK/S 4-9 - латунь; разжимная втулка DK/S 15-100 - сталь; подпружинивающие элементы - из высококоротной стали

Муфты, помеченные (\*), имеются на нашем складе  
 Остальные типоразмеры - под заказ

Муфта	Ш А	Ш В	С	Е(±1)	D1	D2	№№
ЕК 4/20	13	15	6	20	6	6	08400001*
ЕК 4/20	13	15	6	20	6	8	08400002*
ЕК 4/20	13	15	6	20	8	8	08400003*
ЕК 4/20	13	15	6	20	4	4	08400012
ЕК 15/25	19	19	12	25	6	10	08400005
ЕК 15/25	19	19	12	25	8	10	08400008
ЕК 15/25	19	19	12	25	10	10	08400011
ЕК 4/26	13	15	6	26	6	8	08400009*
ЕК 4/26	13	15	6	26	6	6	08400013
ЕК 20/33	21	24	12	33	6	10	08400007*

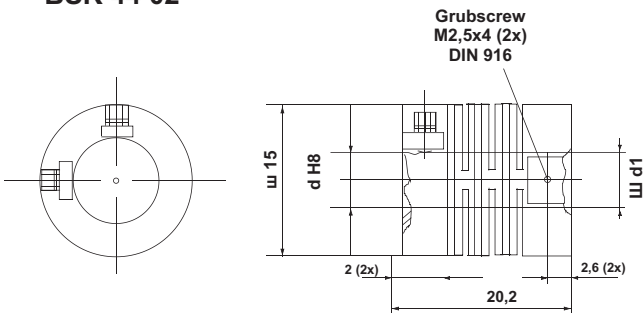
## ПРУЖИННЫЕ МУФТЫ ИЗ ПОЛИАМИДА

### Технические характеристики

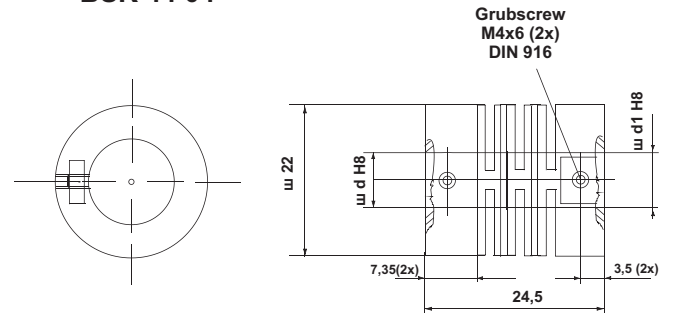


		BSK 44 02	BSK 44 04
Макс. скорость	min-1	10.000	10.000
Макс. момент вращения	Nсм	20	100
Макс. радиальный сдвиг	мм	±0,3	±0,3
Макс. угловой сдвиг	градус	±2,5	±3
Макс. аксиальный сдвиг	мм	±0,2	±0,2
Торсионная упругость	рад	14	36
Радиальная упругость	мм	60	120
Момент инерции	г кв. см	1,1	6,5
Макс. зажимное вращение	Nсм	30	40
Масса	г	3,5	10
Материал		Полиамид 6,6 усиленный стекловолокном	

**BSK 44 02**



**BSK 44 04**

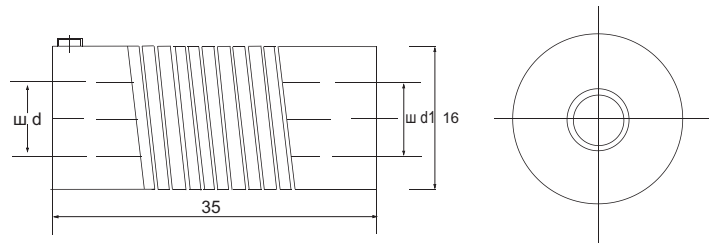


Муфты, помеченные (\*), имеются на нашем складе  
 Остальные типоразмеры - под заказ

Муфта	Ш d	Ш d1	№№
SKPS 1520	4	4	<b>08410001*</b>
BSK 440222	4	6	<b>08410002*</b>
SKPS 1520	6	6	<b>08410003*</b>
SKPS 2244	6	8	<b>08410048*</b>
BSK 440440	8	8	<b>08410049</b>

Деталь № 08410007

## МЕТАЛЛИЧЕСКАЯ ПРУЖИННАЯ МУФТА



Муфта	Ш d	Ш d1	№№
К 402	6	6	08410007

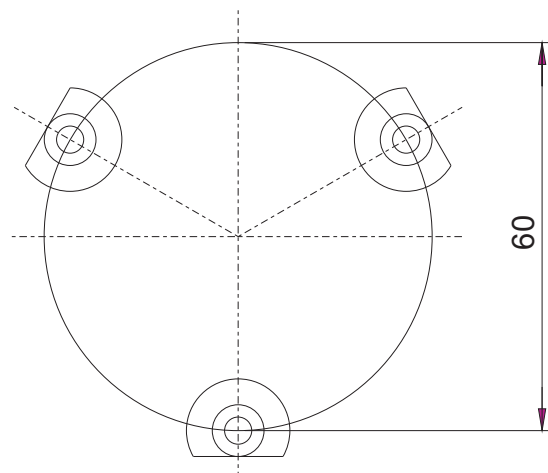
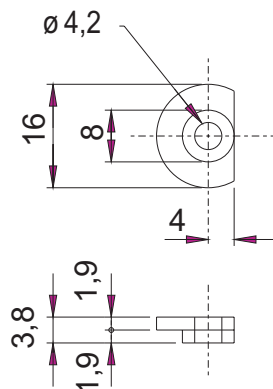
Деталь № 00145085

## Крепежные зажимы

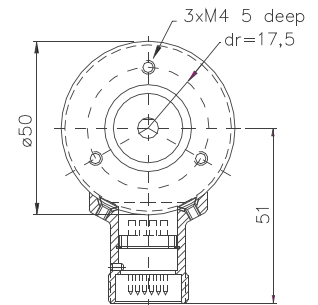
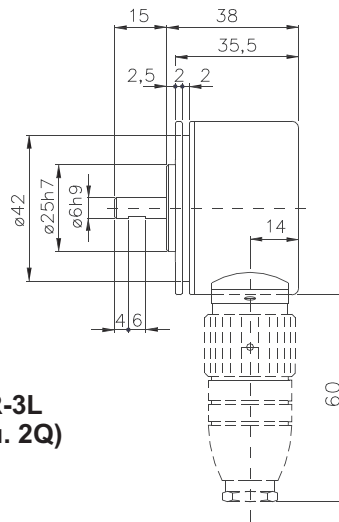
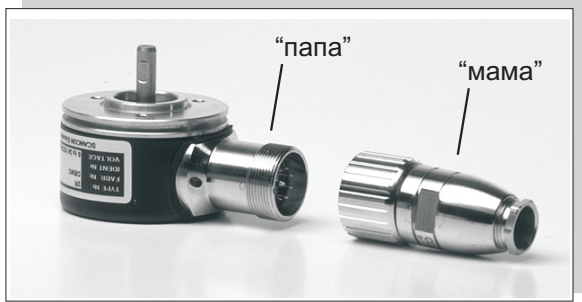


№№

00145085



Например, на фото ниже энкодер типа 2R со штекером сбоку (боковой вывод "S")

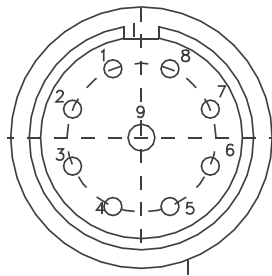


9 или 12-штырьковая часть штекера ("папа")

Для энкодеров типа: **2RH**      **2R**      **2RCI**  
**2RHF**      **2RS**      **2RP2R-3L**  
**2RHL**      **2R58**      **2Q (см. 2Q)**  
**2RHI**      **2RK**  
**2RHIF**      **SCA58-G**

## 9 штырей

Штыри на "папе"



Штырь №	Стандартное	Дифференциальное	Цвет
---------	-------------	------------------	------

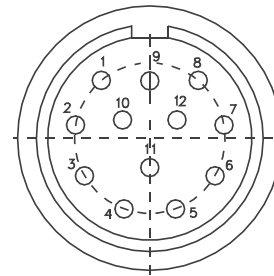
1	Ch A	Ch A	Розовый
2	Ch B	Ch B	Зеленый
3	Ch Z	Ch Z	Белый
4	0-Vølt	Ch A-inv	Серый
5	0-Vølt	Ch B-inv	Желтый
6	0-Vølt	Ch Z-inv	Коричневый
7	Vcc	Vcc	Красный
8	0-Vølt	0-Vølt	Синий
9	Экран (опция)		

Выбранная Вами внизу часть штекера ("папа") будет нами установлена на Ваш энкодер **сбоку**

"папа"	№№
9-штырьковый	80146225
12-штырьковый	80146484

## 12 штырей

Штыри на "папе"



Штырь №	Стандартное	Дифференциальное	Цвет
---------	-------------	------------------	------

1	0-Vølt	Ch B inv	Желтый
2	NC	NC	NC
3	Ch Z	Ch Z	Белый
4	0-Vølt	Ch Z inv	Коричневый
5	Ch A	Ch A	Розовый
6	0-Vølt	Ch A inv	Серый
7	NC	NC	
8	Ch B	Ch B	Зеленый
9	Экран	Экран	
10	0-Vølt	0-Vølt	Синий
11	NC	NC	
12	Vcc	Vcc	Красный

Выбранная Вами внизу часть штекера ("мама") будет поставлена Вам без кабеля.  
 См. Раздел 20, Стр. 8 для правильного подсоединения

"мама"	№№
под 9-штырьковый	06811018
под 12-штырьковый	06811011



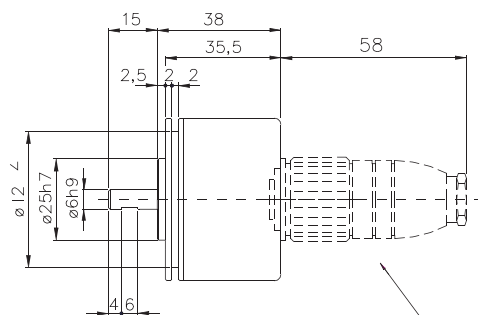
### ВНИМАНИЕ:

Размещая заказ на энкодер со штекером, пожалуйста, допишите в Заявке "CON 9 PIN" или "CON 12 PIN", или впишите №№ деталей, взяв их из таблиц выше. См. Раздел 20, Стр. 8 для правильного подсоединения "мамы"

Например, на фото ниже энкодер типа 2R со штекером сзади (тыльный вывод "B")



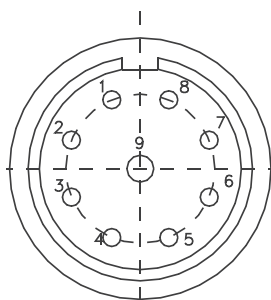
Для энкодеров типа: **2R SCA58-G**  
**2RS 2RCI**  
**2R58 2RP2R-3L**  
**2RK 2Q**



9 или 12-штырьковый штекер

## 9 штырей

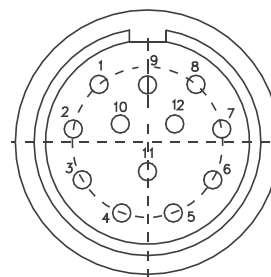
Штыри на "папе"



Штырь №	Стандартное	Дифференциальное	Цвет
1	Ch A	Ch A	Розовый
2	Ch B	Ch B	Зеленый
3	Ch Z	Ch Z	Белый
4	0-Vøлт	Ch A-inv	Серый
5	0-Vøлт	Ch B-inv	Желтый
6	0-Vøлт	Ch Z-inv	Коричневый
7	Vcc	Vcc	Красный
8	0-Vøлт	0-Vøлт	Синий
9	Экран (опция)		

## 12 штырей

Штыри на "папе"



Штырь №	Стандартное	Дифференциальное	Цвет
1	0-Vøлт	Ch B inv	Желтый
2	NC	NC	NC
3	Ch Z	Ch Z	Белый
4	0-Vøлт	Ch Z inv	Коричневый
5	Ch A	Ch A	Розовый
6	0-Vøлт	Ch A inv	Серый
7	NC	NC	
8	CH B	Ch B	Зеленый
9	Экран	Экран	
10	0-Vøлт	0-Vøлт	Синий
11	NC	NC	
12	Vcc	Vcc	Красный

Выбранная Вами внизу часть штекера ("папа") будет нами установлена на Ваш энкодер **с тыла**

"папа"	№№
9-штырьковый	80146180
12-штырьковый	80146181

Выбранная Вами внизу часть штекера ("мама") будет поставлена Вам без кабеля.  
 См. Раздел 20, Стр. 8 для правильного подсоединения

"мама"	№№
под 9-штырьковый	06811018
под 12-штырьковый	06811011



### ВНИМАНИЕ:

Размещая заказ на энкодер со штекером, пожалуйста, допишите в Заявке "CON 9 PIN" или "CON 12 PIN", или впишите №№ деталей, взяв их из таблиц выше. См. Раздел 20, Стр. 8 для правильного подсоединения "мамы"

**Приемная часть штекера ("мама")  
под 9-штырьковый разъём**


Деталь №№

С подсоединенным кабелем L = 1 м	70137267
С подсоединенным кабелем L = 2 м	70137268
С подсоединенным кабелем L = 3 м	70137269
С подсоединенным кабелем L = 4 м	70137270
С подсоединенным кабелем L = 5 м	70137271
С подсоединенным кабелем L = 6 м	70137272
С подсоединенным кабелем L = 10 м	70137273
С подсоединенным кабелем L = 15 м	70137274
С подсоединенным кабелем L = 20 м	70137275
С подсоединенным кабелем L = 25 м	70137276
С подсоединенным кабелем L = 30 м	70137277

**Приемная часть штекера ("мама")  
под 12-штырьковый разъём**


Деталь №№

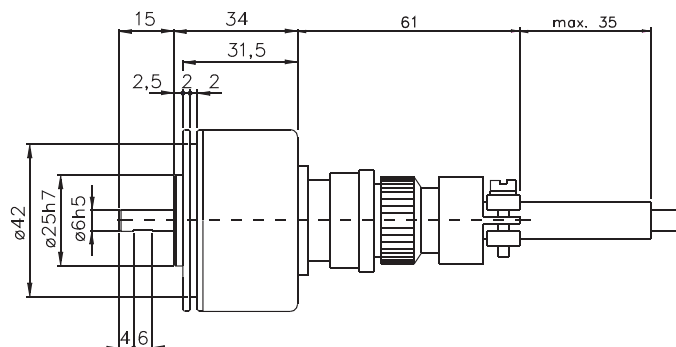
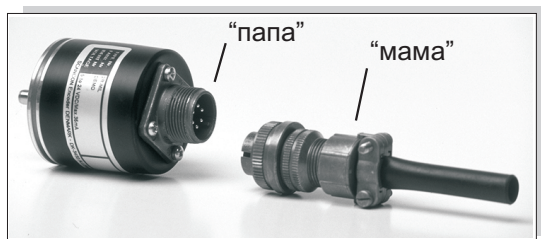
С подсоединенным кабелем L = 1 м	70137278
С подсоединенным кабелем L = 2 м	70137279
С подсоединенным кабелем L = 3 м	70137280
С подсоединенным кабелем L = 4 м	70137281
С подсоединенным кабелем L = 5 м	70137282
С подсоединенным кабелем L = 6 м	70137283
С подсоединенным кабелем L = 10 м	70137284
С подсоединенным кабелем L = 15 м	70137285
С подсоединенным кабелем L = 20 м	70137286
С подсоединенным кабелем L = 25 м	70137287
С подсоединенным кабелем L = 30 м	70137288


**ВНИМАНИЕ:**

Заказывая деталь из таблицы выше, пожалуйста, впишите её номер в графу "Аксессуары" в Форме оформляемого Вами заказа

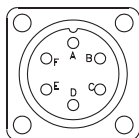


Например, на фото ниже энкодер типа 2R со штекером сзади (тыльный вывод "B")



### 6-штырьковый

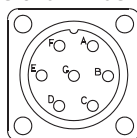
MS 3102A-14S-6P



A = Ch A  
B = Ch B  
C = Ch Z  
D = +Vcc  
E = 0-Vølt  
F = Экран

### 7-штырьковый

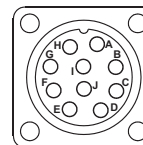
MS 3102A-16S-1P



A = +Vcc  
B = Ch A  
C = Ch B  
D = 0-Vølt  
E = Экран  
F = Ch Z

### 10-штырьковый

MS 3106-18A-1P



A = A  
B = A inv  
C = B  
D = B inv  
E = +  
F = -  
G = Z  
H = Z inv  
J = Экран

Выбранная Вами внизу часть штекера ("папа")  
будет нами установлена  
на Ваш энкодер с тыла

"папа"	№№
Mil-A6	80146177
Mil-A7	80146178
Mil-A10	80146179

Часть штекера ("мама")

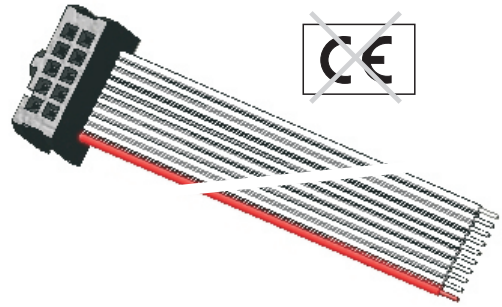
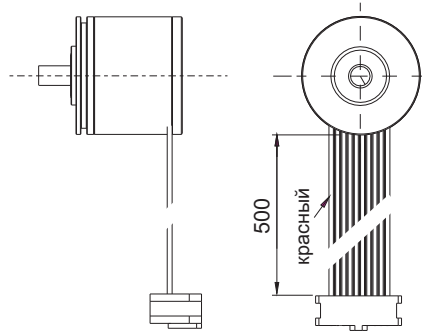
"мама"	№№
Mil-K6	70137264
Mil-K7	70137265
Mil-K10	70137266



## ВНИМАНИЕ:

Размещая заказ на энкодер с выбранным Вами штекером, пожалуйста, допишите в Форму заявки "MIL 6 PIN", "MIL 7 PIN" или "MIL 10 PIN", или впишите туда №№ деталей, взяв их из таблиц выше. Не забудьте сообщить нужную Вам длину кабеля.

## IDC-коннектор с плоским кабелем

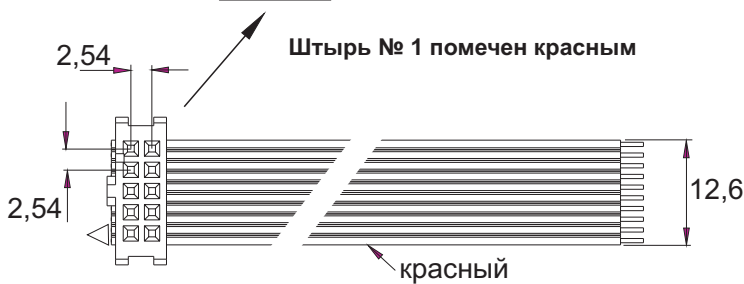
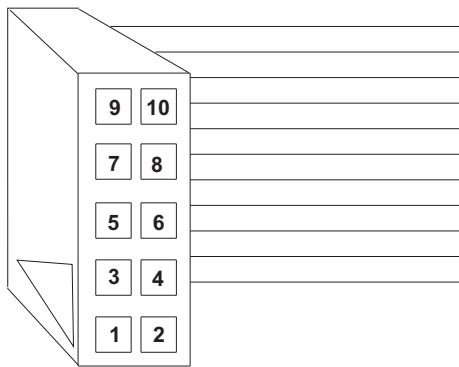


**ВНИМАНИЕ**

Значение IP для энкодеров с IDC равно IP 50  
Данные энкодеры не имеют маркировки CE  
Имеют ТОЛЬКО боковой вывод плоского  
кабеля ("S")  
Длина плоского кабеля 0,5 м, 1 м и 2 м

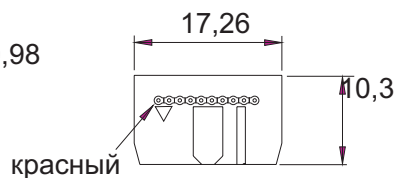
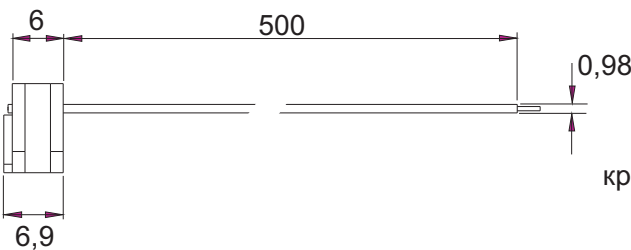
IDC-коннекторы предназначены  
ТОЛЬКО для следующих типов энкодеров:

Микро	Мини	Мини
2MCA	2RM	2RMHF
SCA18	2RE	SCH24
SCA787	SCA34W	
2MCH	2REB	
	SCA-BM	



Штырь № 1 помечен красным

Штырь	Diff.
1 (красный)	NC
2	Vcc
3	0 vølt (GND)
4	NC
5	A inv
6	A
7	B inv
8	B
9	Z inv
10	Z



**ВНИМАНИЕ:** Размещая заказы на энкодеры с запиткой переменным током (IDC), не забудьте сообщить выбранную Вами длину плоского кабеля: 0,5м, 1м или 2м