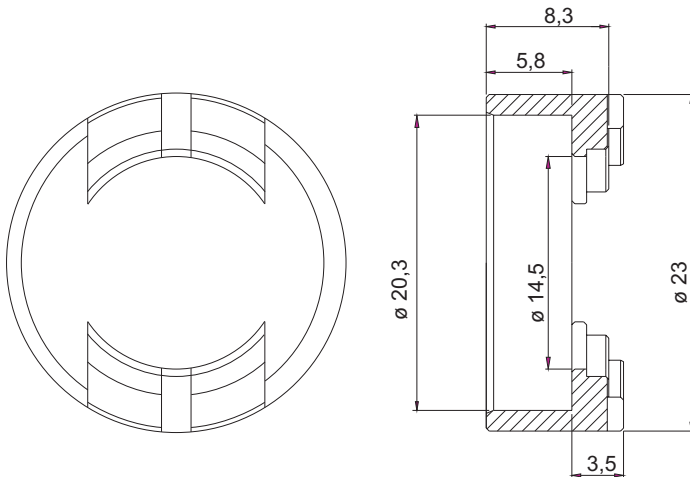


Деталь № 80138008



Диск для крепления энкодера типа SCH24

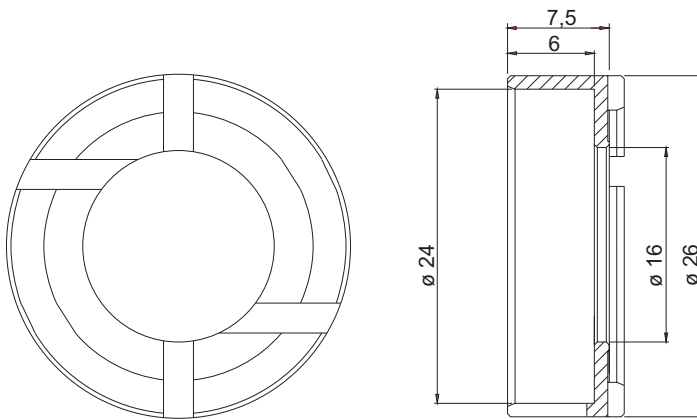
на двигатель типа Faulhaber

- Tachø ø 22, 3557 K 024
CS 4,3 G-60-74

- ø 24

Используйте также пружину -
деталь № 80147242

Деталь № 80137328



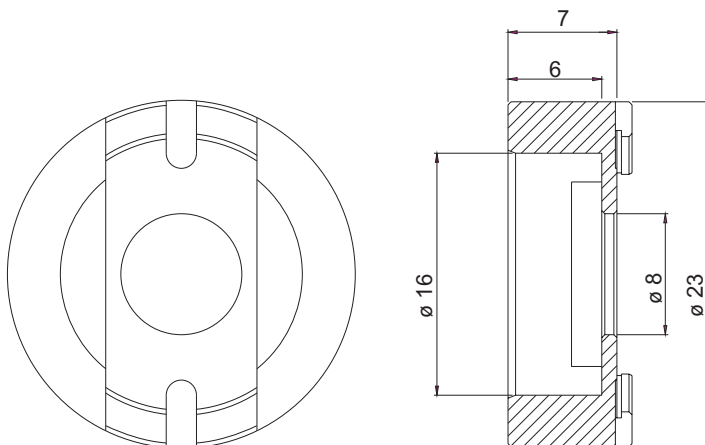
Диск для крепления энкодера типа SCH24

на двигатель типа Faulhaber

- ø 24 Мини, бесколлекторный
2444 + Hall sensør

Используйте также пружину -
деталь № 80147242

Деталь № 80138056



Диск для крепления энкодера типа SCH24

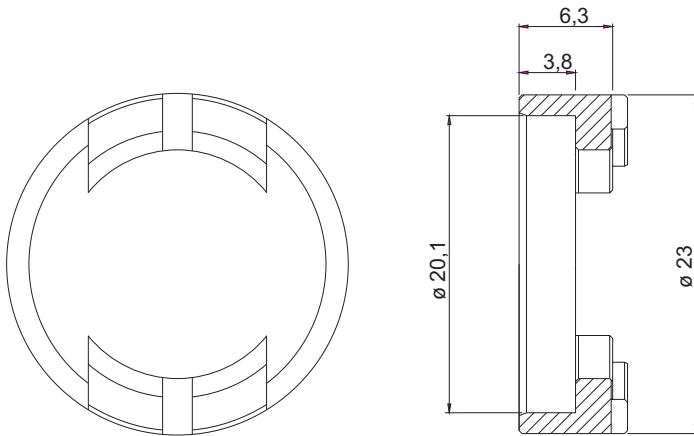
на двигатель типа Faulhaber

- ø 24 Мини, бесколлекторный
2444 + Hall sensør

- 1624, с коллектором, ø 16

Используйте также пружину -
деталь № 80147242

Деталь № 80139488



Диск для крепления энкодера типа SCH24

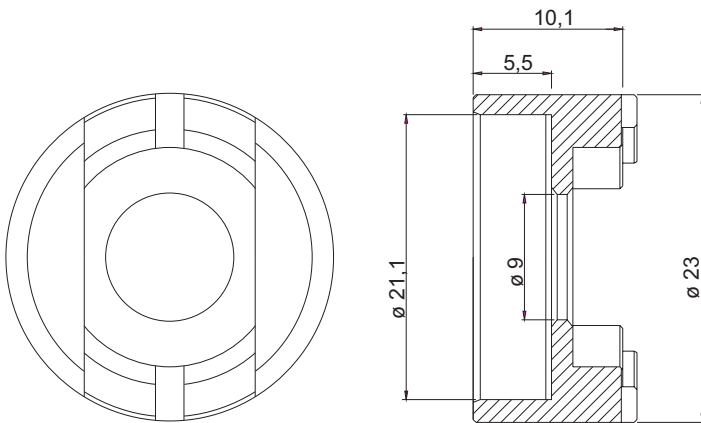
на двигатель типа Faulhaber

- 2230, \varnothing 22, Микро

- 2233

Используйте также пружину - деталь № 80147242

Деталь № 80139576



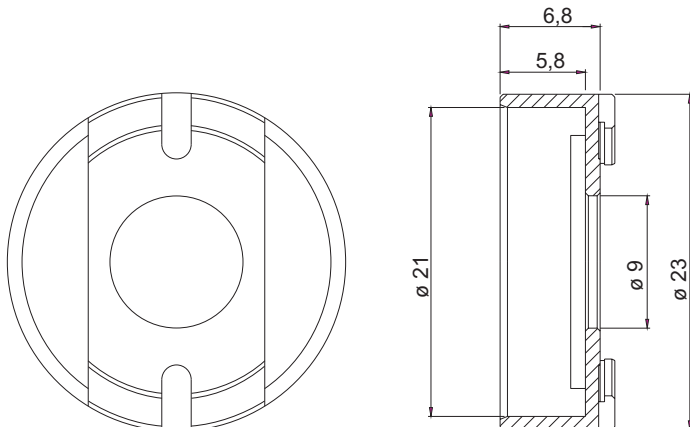
Диск для крепления энкодера типа SCH24

на двигатель типа Faulhaber

- 2342 - S, Микро

Используйте также пружину - деталь № 80147242

Деталь № 80137243



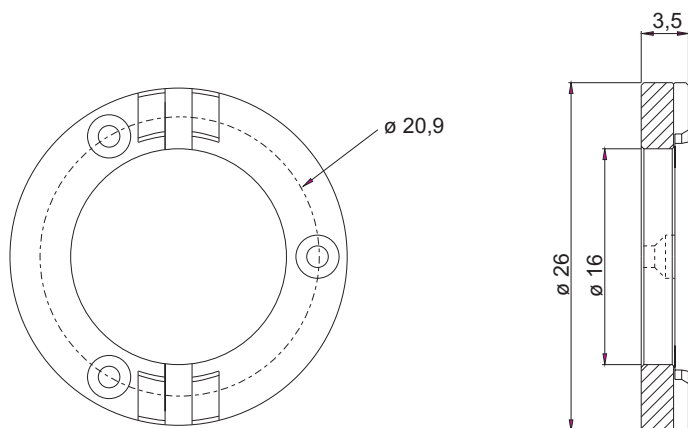
Диск для крепления энкодера типа SCH24

на двигатель типа Faulhaber

- 2342 CR с коллектором

Используйте также пружину - деталь № 80147242

Деталь № 80139544

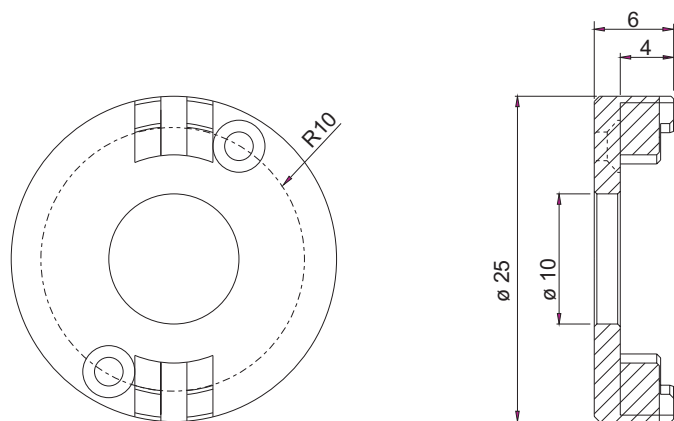


(Винты для крепления прилагаются)

Диск для крепления энкодера типа SCH24
на двигатель типа Faulhaber
- 2233

Используйте также пружину -
деталь № 80147242

Деталь № 80139787

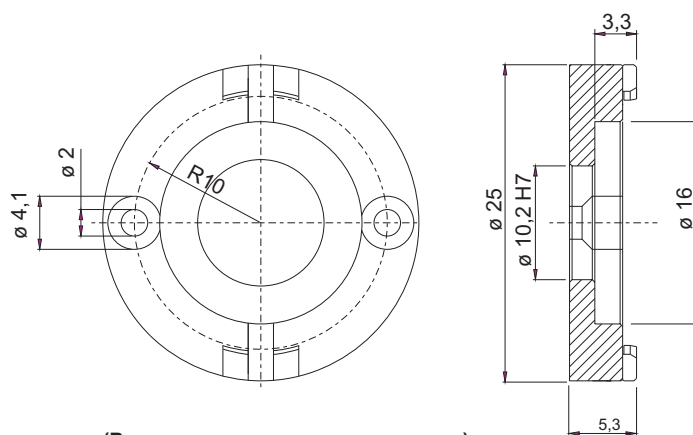


(Винты для крепления прилагаются)

Диск для крепления энкодера типа SCH24
на двигатель типа Faulhaber
- 3042 ...C

Используйте также пружину -
деталь № 80147242

Деталь № 80138399



(Винты для крепления прилагаются)

Диск для крепления энкодера типа SCH24
на двигатель типа Faulhaber
- 2842

Используйте также пружину -
деталь № 80147242

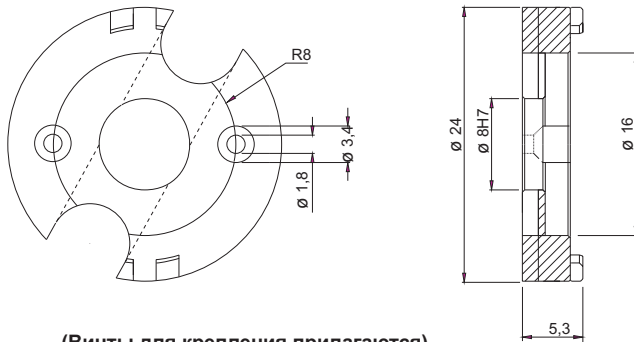
Деталь № 80138211

Диск для крепления энкодера типа SCH24

на двигатель типа Maxøп

- Amax 22 - RE 25
- Amax 26 - Remax 24
- F 2130 - REmax 29
- F 2140 - S 2322

Используйте также пружину - деталь № 80147242



(Винты для крепления прилагаются)

Деталь № 80138255

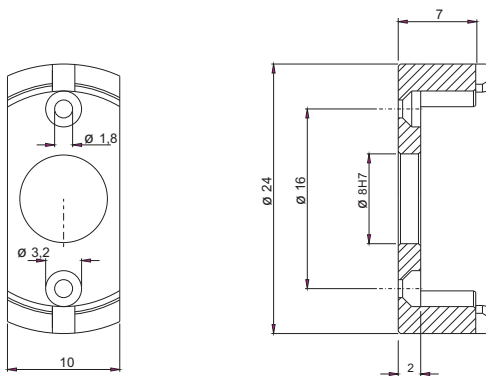
Диск для крепления энкодера типа SCH24

на двигатель типа Maxøп

Возможный вариант с предварительной нагрузкой

- Amax 22 - REmax 24
- Amax 26 - Remax 29
- F 2130 - S 2322
- F 2140

Используйте также пружину - деталь № 80147242



(Винты для крепления прилагаются)

Деталь № 80139369

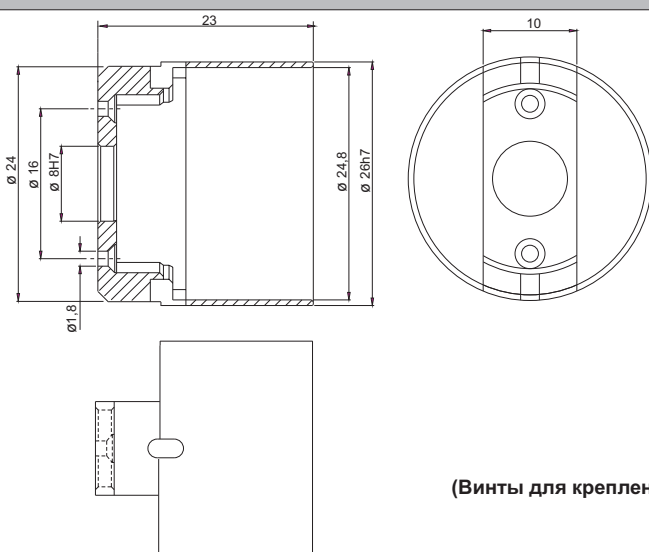
Диск для крепления энкодера типа SCH24

на двигатель типа Maxøп

Возможный вариант с предварительной нагрузкой

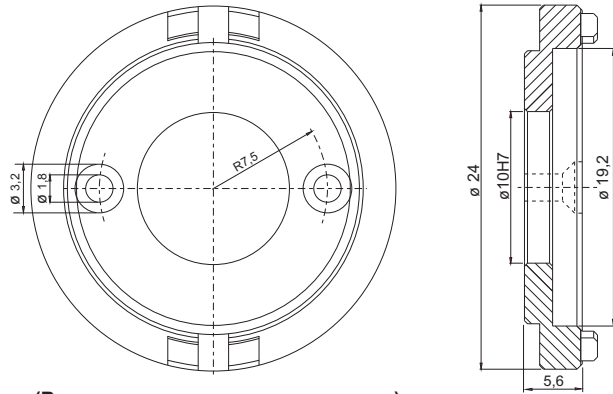
- Amax 22 - REmax 24
- Amax 26 - Remax 29
- F 2130 - S 2322
- F 2140

Используйте также пружину - деталь № 80147242



(Винты для крепления прилагаются)

Деталь № 80139549



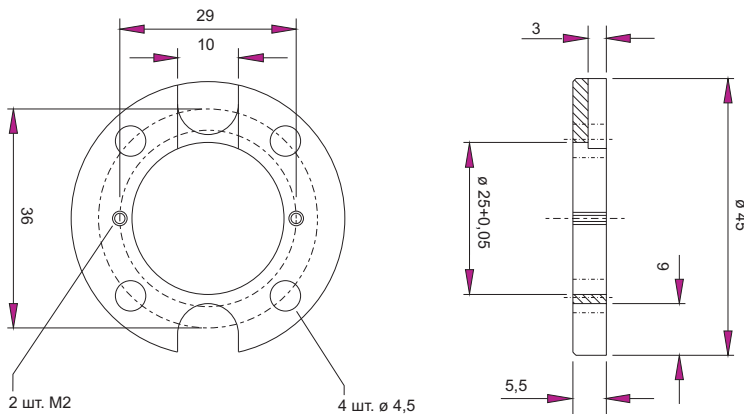
(Винты для крепления прилагаются)

Диск для крепления энкодера типа SCH24

на двигатель типа Maxon
- S 2326

Используйте также пружину -
деталь № 80147242

Деталь № 80148435



2 шт. M2

4 шт. $\varnothing 4,5$

Диск для крепления энкодера типа SCH24

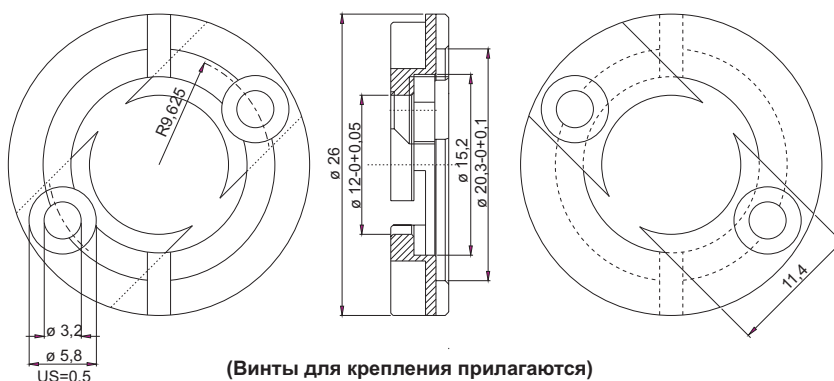
на двигатель типа
Dunker Assembly

E90/GR63

Используйте также пружину -
деталь № 80138462

(Винты для крепления прилагаются)

Деталь № 80138429



US=0,5

(Винты для крепления прилагаются)

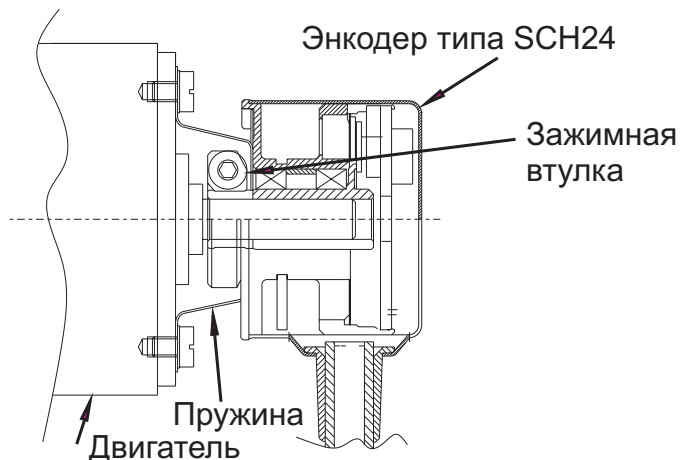
Диск для крепления энкодера типа SCH24

на двигатель типа
Dunker G30.0

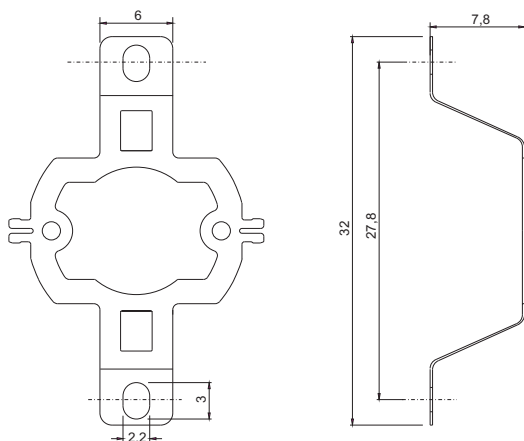
Используйте также пружины -
деталь № 80146275
или деталь № 80139791

СБОРОЧНЫЙ ЧЕРТЕЖ

ВНИМАНИЕ !
Диск не требуется !



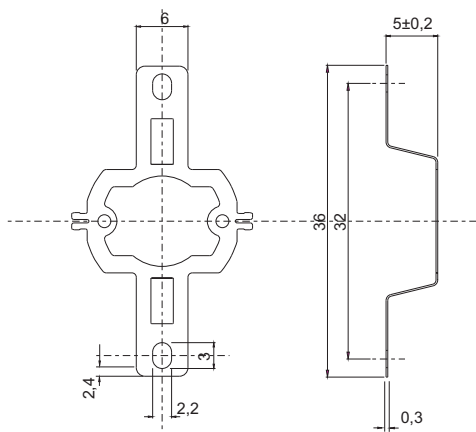
Деталь № 80138462



Пружина для крепления энкодера типа SCH24

Подходит к диску -
деталь № 80148435 или
может фиксироваться
непосредственно к двигателю
Материал: Ст. AISI 301 0,25 мм
(Пружинная сталь *Inox*)

Деталь № 80139908



Пружина для крепления энкодера типа SCH24

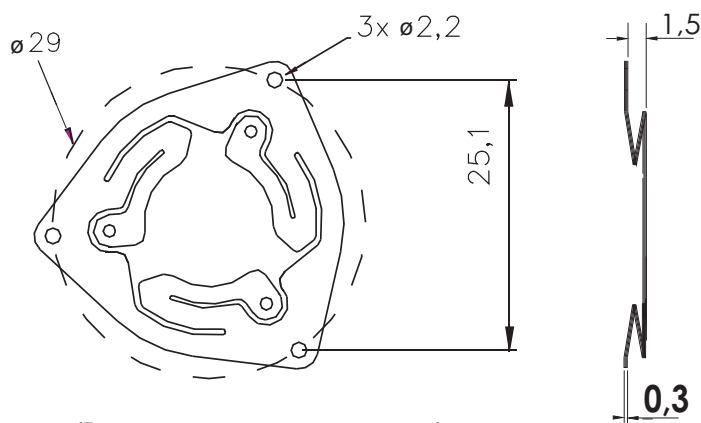
Может фиксироваться к двигателю
через диск или непосредственно
к двигателю без диска

Материал: Ст. AISI 301 0,3 мм
(Пружинная сталь *Inox*)

СБОРОЧНЫЙ ЧЕРТЕЖ



Деталь № 80139791



(Винты для крепления прилагаются)

Пружина для крепления энкодера типа 2RMHF

Материал: Ст. AISI 301 0,3 мм
(Пружинная сталь *Inox*)

Соединение для удержания от торсионного сдвига

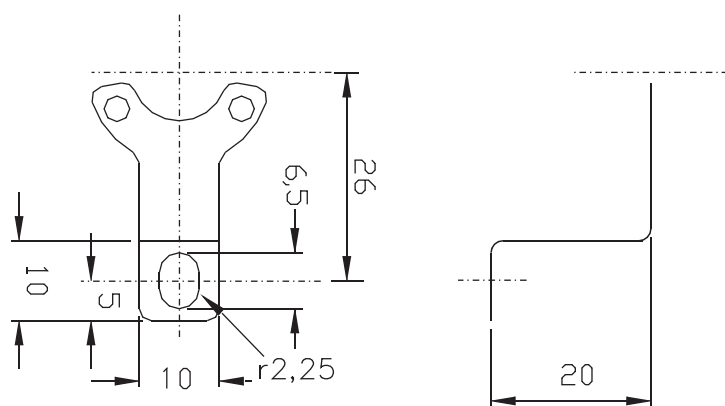
Макс. аксиальный сдвиг $\pm 0,25$

Макс. радиальный сдвиг $\pm 0,05$

Подходит к следующим дискам:

- 80148260
- 80148415
- 80149470

Деталь № 80147180



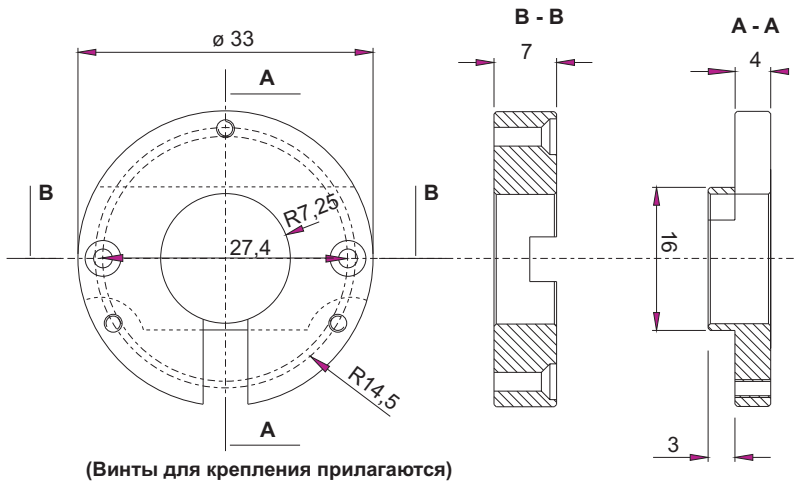
(Винты для крепления прилагаются)

Пружина для крепления энкодера типа 2RMHF

Материал: Ст. AISI 301 0,2 мм
(Пружинная сталь *Inox*)

Может фиксироваться непосредственно к двигателю без диска

Деталь № 80148415

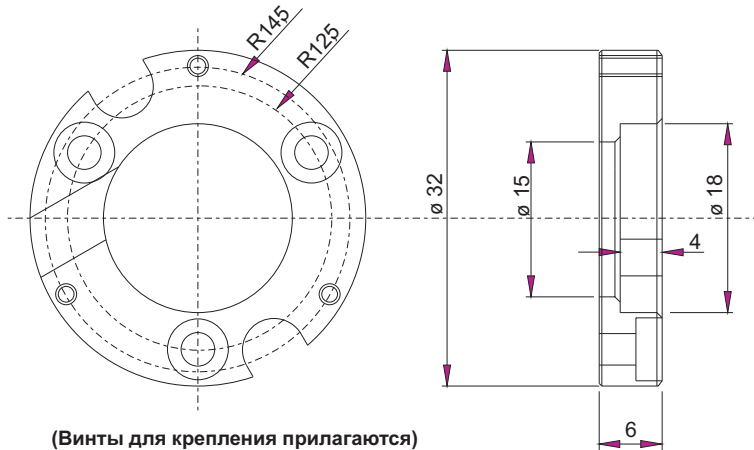


Диск для крепления энкодера типа 2RMHF на двигатель типа Faulhaber - 3557

Используйте также пружину - деталь № 80139791

(Винты для крепления прилагаются)

Деталь № 80149470

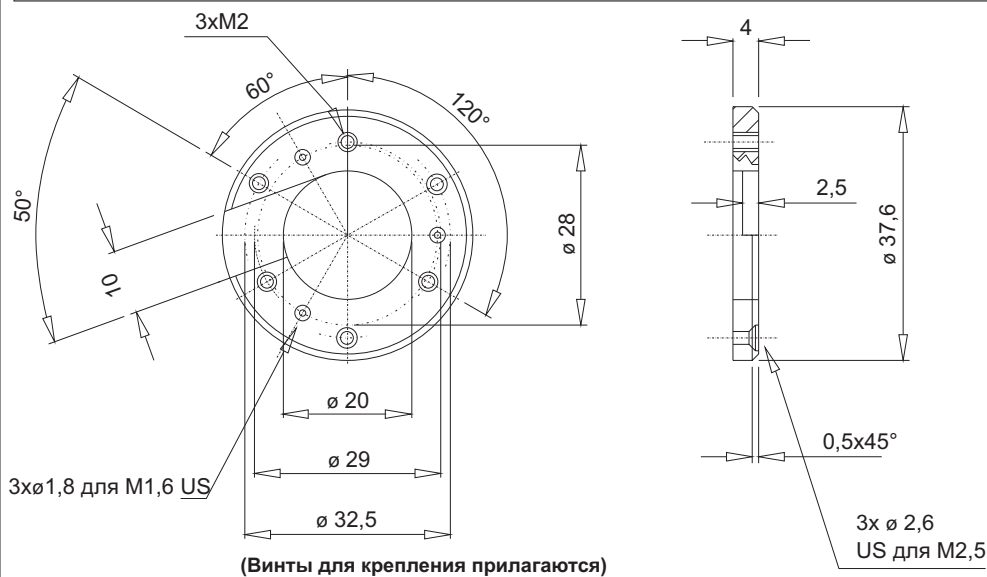


Диск для крепления энкодера типа 2RMHF на двигатель типа Faulhaber - 3863 H

Используйте также пружину - деталь № 80139791

(Винты для крепления прилагаются)

Деталь № 80149666



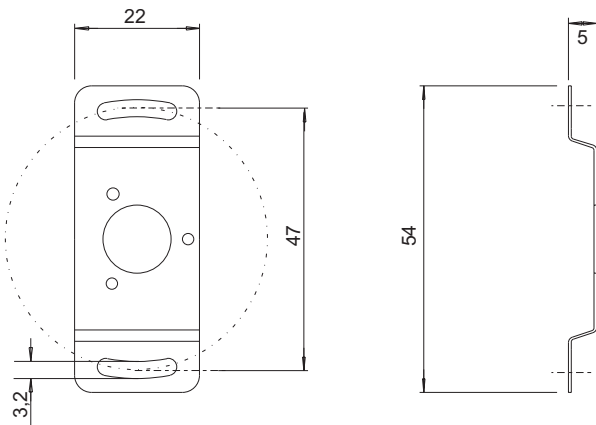
Диск для крепления энкодера типа 2RMHF на двигатель типа Kern motor

- EC-max 40

Используйте также пружины - деталь № 80146275 или деталь № 80139791

(Винты для крепления прилагаются)

Деталь № 80149654

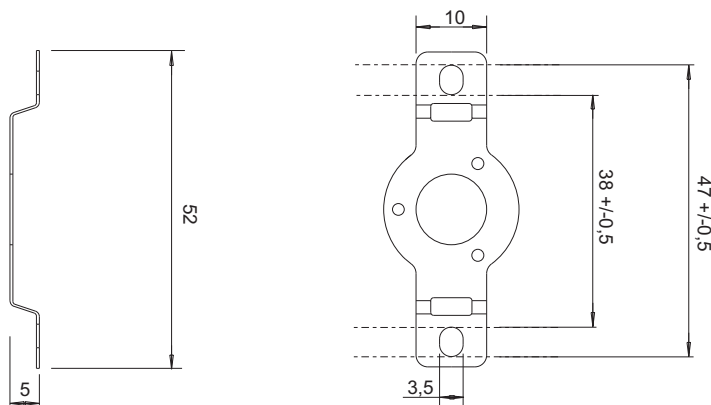


(Винты для крепления прилагаются)

Пружина для крепления энкодера типа 2RMHF

Материал: Ст. AISI 301 0,2 мм
(Пружинная сталь *Inox*)

Деталь № 80149578

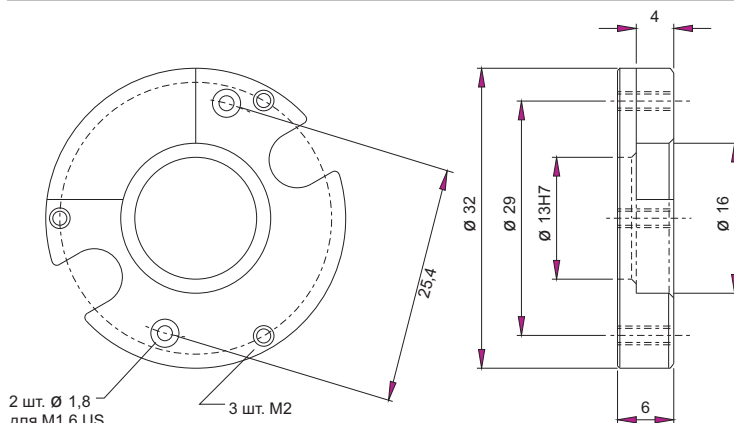


(Винты для крепления прилагаются)

Пружина для крепления энкодера типа 2RMHF

Материал: Ст. AISI 301 0,2 мм
(Пружинная сталь *Inox*)

Деталь № 80149068



2 шт. Ø 1,8
для M1,6 US

3 шт. M2

(Винты для крепления прилагаются)

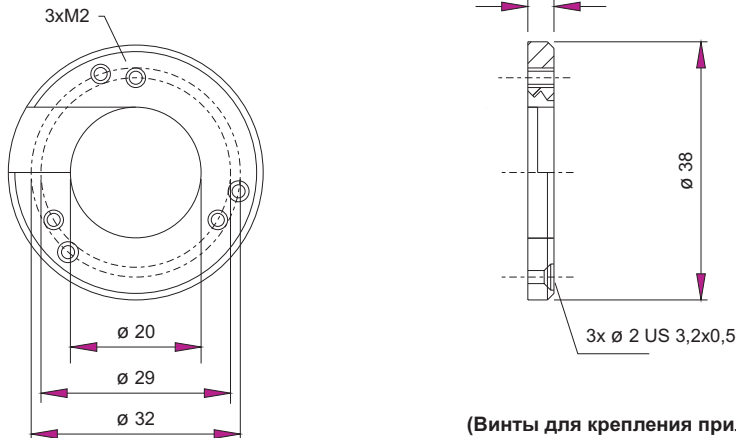
Диск для крепления энкодера типа 2RMHF

на двигатель типа Maxon

- Amax 32 - S 2332 11 Watt
- RE 35 - S 2332 15 Watt
- RE 36
- RE 40

Используйте также пружины -
деталь № 80146275
или деталь № 80139791

Деталь № 80149626



(Винты для крепления прилагаются)

Диск для крепления энкодера типа 2RMHF на двигатель типа Maxon

- F 2260 \varnothing 60
- ВНИМАНИЕ !**
- с тыльным валом \varnothing 6

Используйте также пружины - деталь № 80146275 или деталь № 80139791

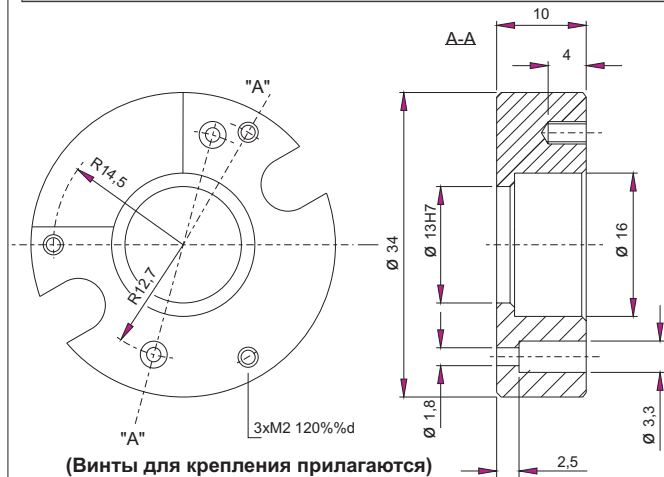
Деталь № 80149421

Диск для крепления энкодера типа 2RMHF

на двигатель типа Maxon
 Возможный вариант с предварительной нагрузкой

- RE 35 - S 2332 11 Watt
- RE 36 - S 2332 15 Watt
- RE 40 - Amax 32

Используйте также пружины - деталь № 80146275 или деталь № 80139791



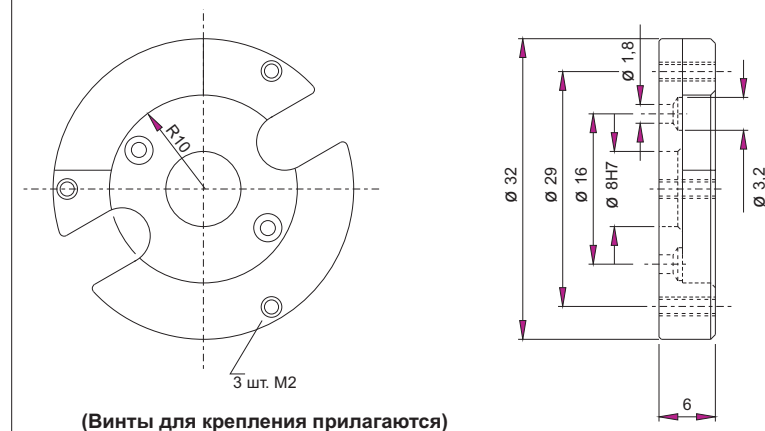
(Винты для крепления прилагаются)

Деталь № 80149451

Диск для крепления энкодера типа 2RMHF
 на двигатель типа Maxon

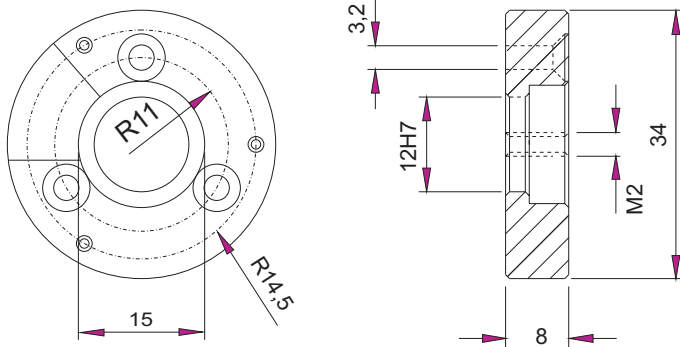
- Amax 22 - REmax 24
- Amax 26 - REmax 29
- F 2130 - S 2322
- F 2140

Используйте также пружины - деталь № 80146275 или деталь № 80139791



(Винты для крепления прилагаются)

Деталь № 80149628



(Винты для крепления прилагаются)

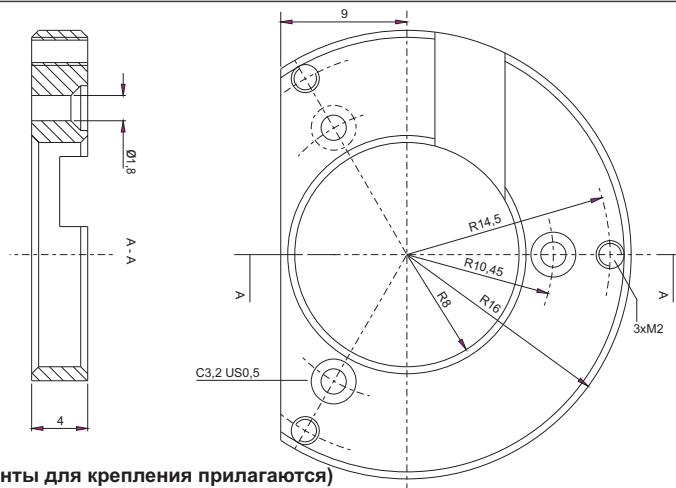
Диск для крепления энкодера типа 2RMHF

на двигатель типа Махøн

- EC 45 BL Y

Используйте также пружины -
деталь № 80146275
или деталь № 80139791

Деталь № 80148269



(Винты для крепления прилагаются)

Диск для крепления энкодера типа 2RMHF

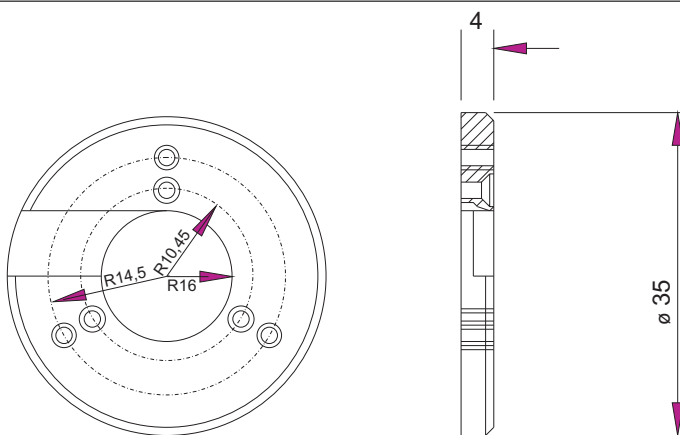
на двигатель типа Махøн

- EC 40

- EC 32

Используйте также пружины -
деталь № 80146275
или деталь № 80139791

Деталь № 80148260



(Винты для крепления прилагаются)

Диск для крепления энкодера типа 2RMHF

на двигатель типа Faulhaber

- 3564 K 048 B - K312

Мини, бесколлекторный, ø 35

А также на двигатель типа Махøн

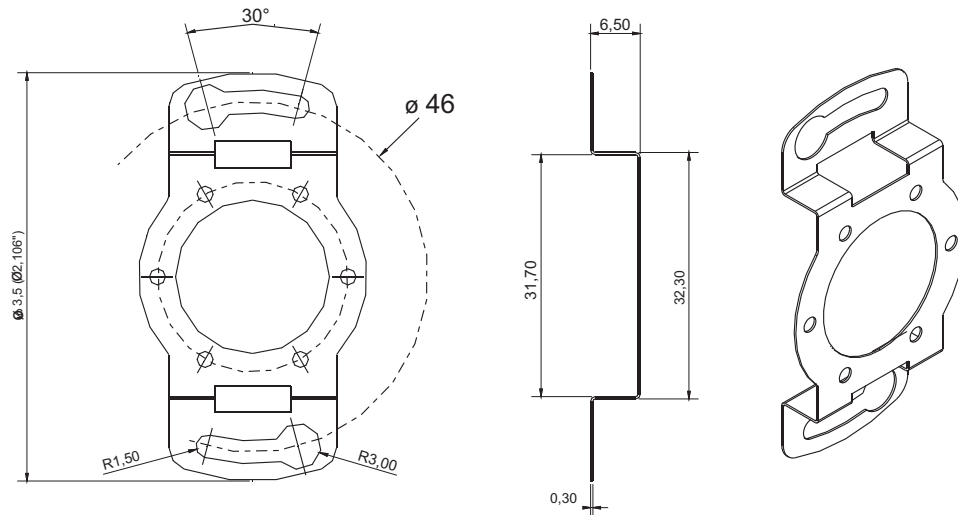
- EC 32

- EC 40

- RE 26

Используйте также пружины -
деталь № 80146275
или деталь № 80139791

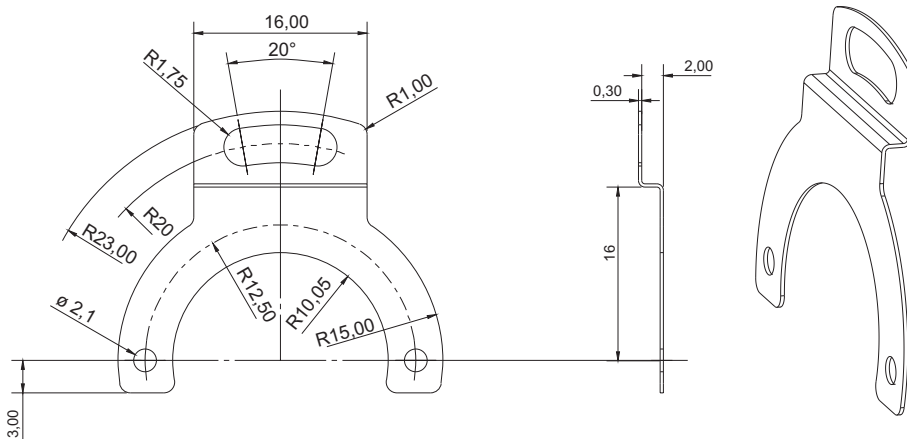
Деталь № 80140189



Пружина для
крепления
энкодеров типа
SCH32B и SCH32F

(Винты для крепления прилагаются)

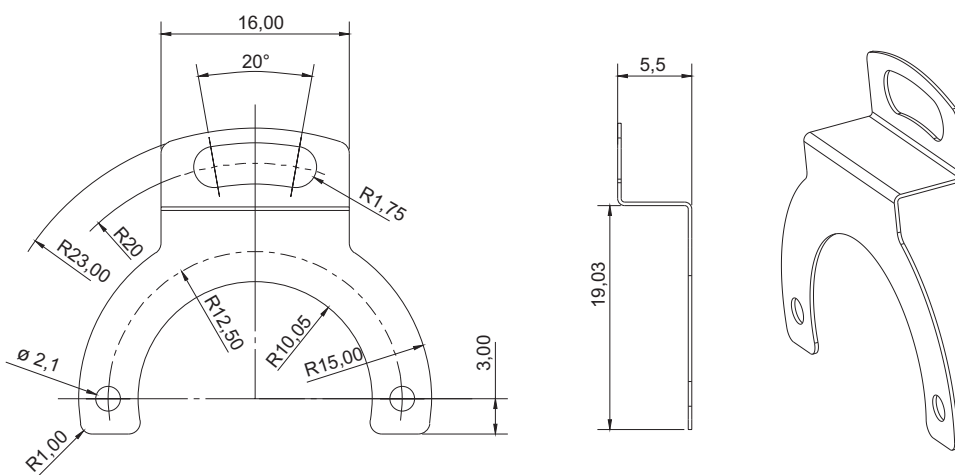
Деталь № 00140078



Пружина для
крепления
энкодеров типа
SCH32B и SCH32F

(Винты для крепления прилагаются)

Деталь № 00140089



Пружина для
крепления
энкодеров типа
SCH32B и SCH32F

(Винты для крепления прилагаются)