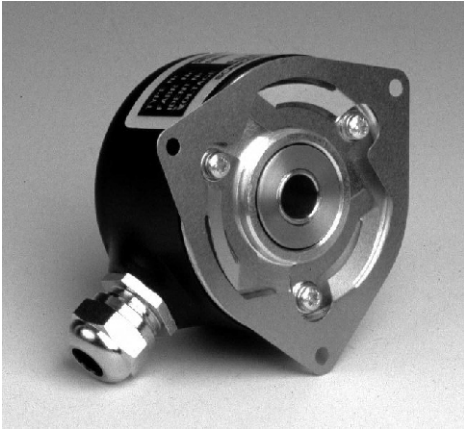
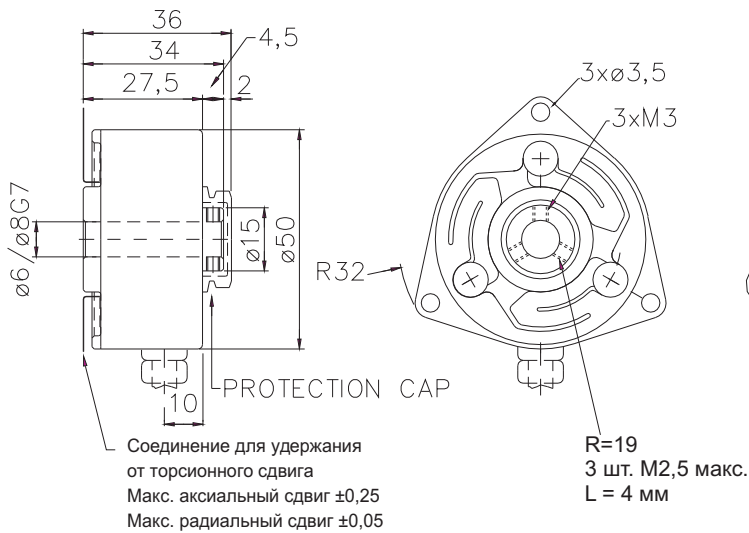


ПРУЖИНЫ ДЛЯ ЭНКОДЕРОВ ТИПА 2RH / 2RHF / 2RHL

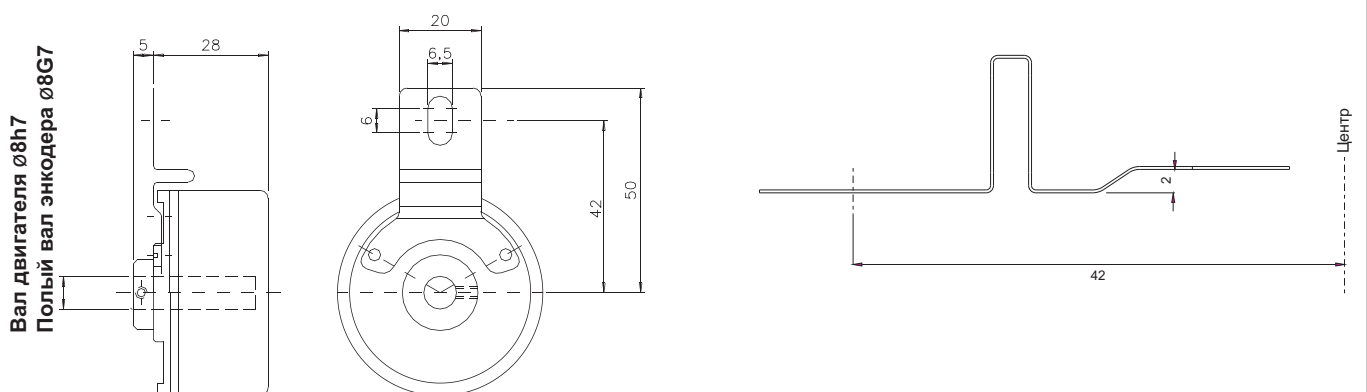


Материал: Пружинная сталь 0,5 мм AISI 301 (Inox)

Деталь № 80126109



Деталь № 80146636

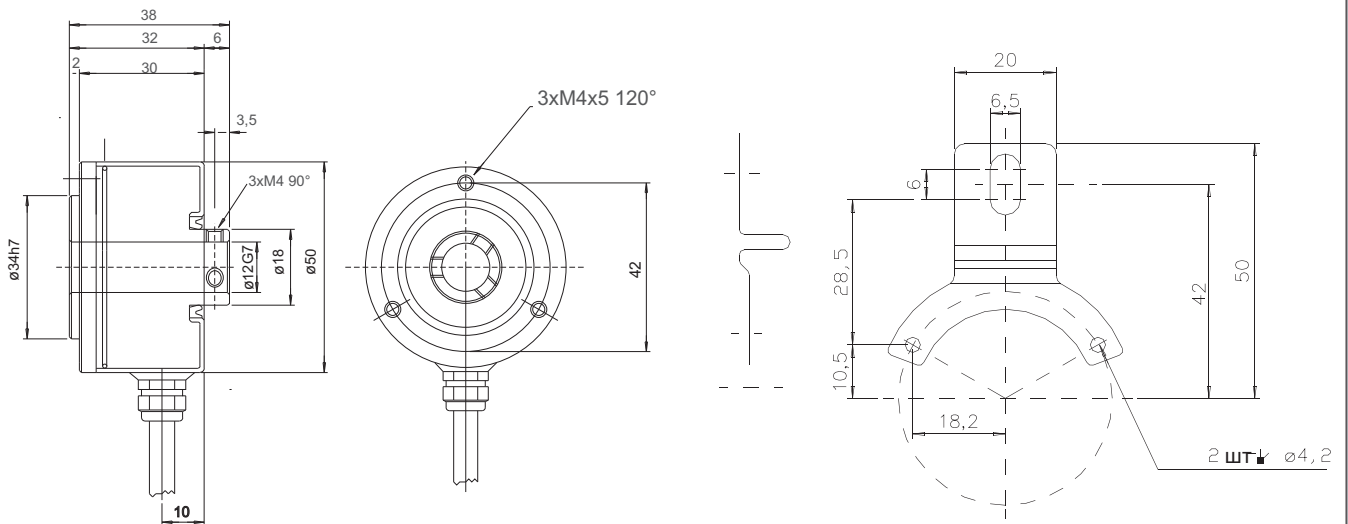




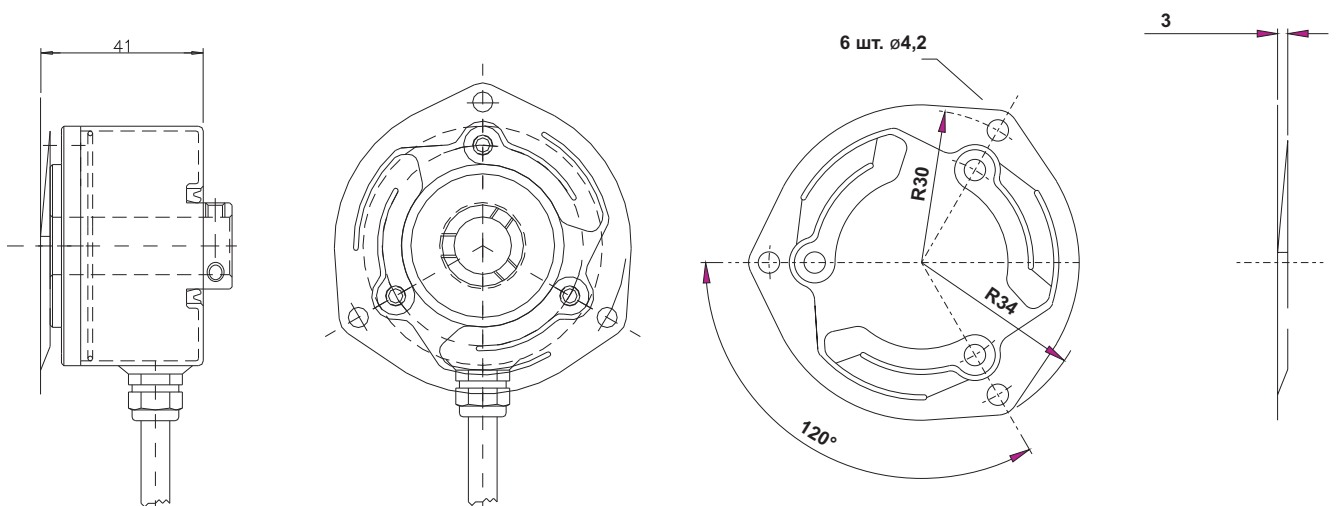
Крепежная пружина

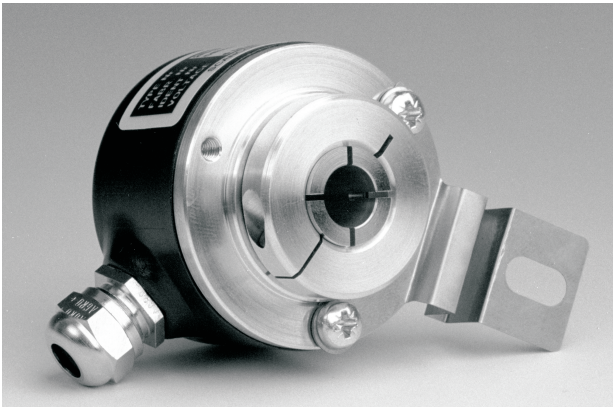
Материал: Пружинная сталь 0,5 мм AISI 301 (Inox)

Деталь № 80147042



Деталь № 80149764

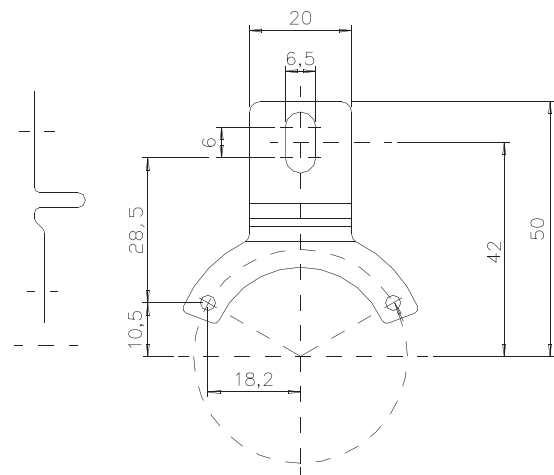
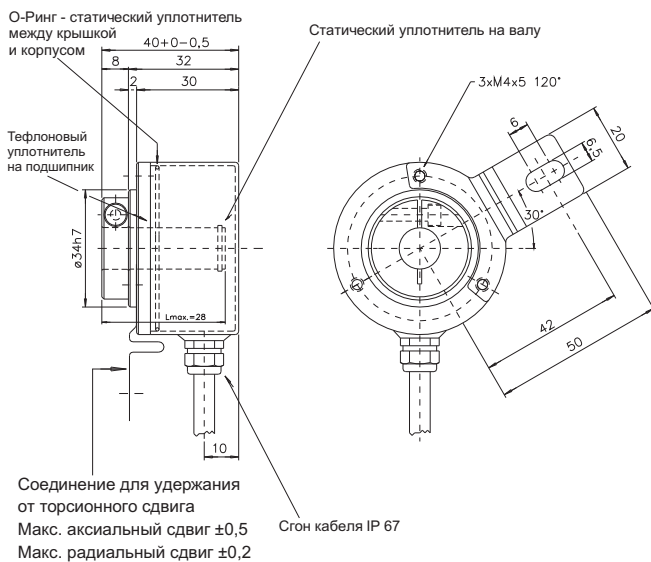




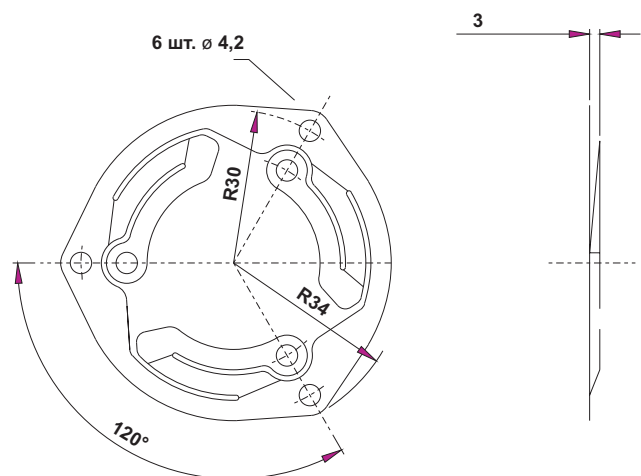
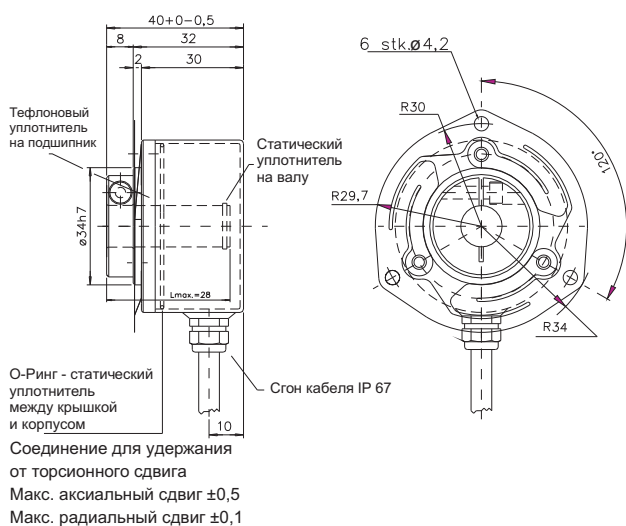
Крепежная пружина

Материал: пружинная сталь AISI 301 (Inox)
толщиной 0,5 мм

Деталь № 80147042



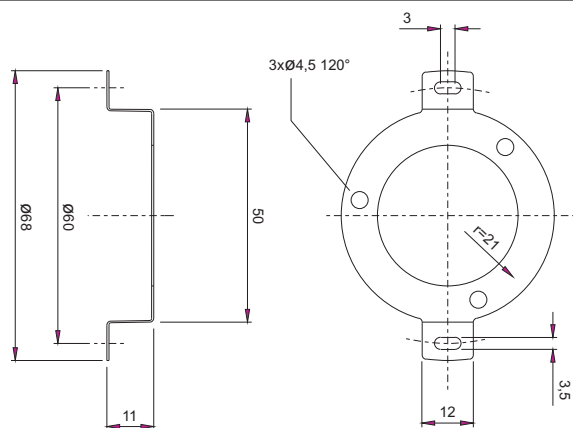
Деталь № 80149764



Деталь № 80149662

**Крепежная пружина
для энкодера типа 2RHIF**

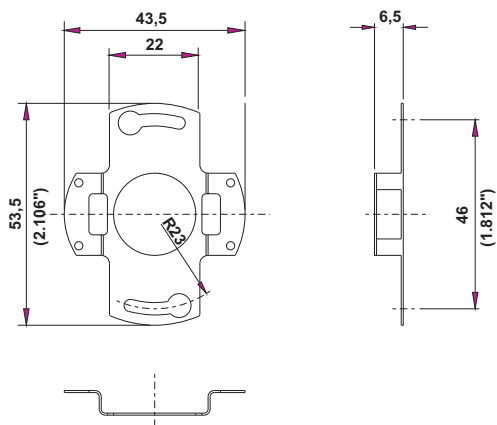
Материал: пружинная сталь AISI 301 (Inox)
толщиной 0,3 мм



Деталь № 80149453

**Крепежная пружина
для энкодера типа 2RH**

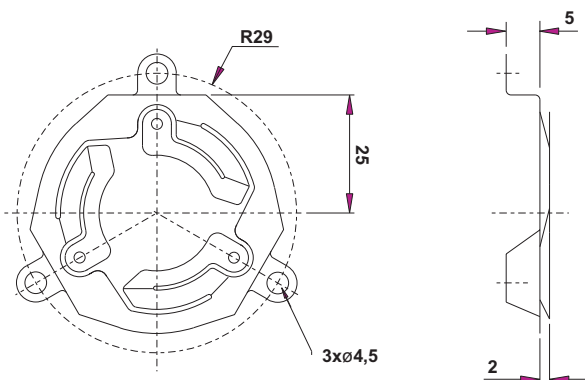
Материал: пружинная сталь AISI 301 (Inox)
толщиной 0,3 мм



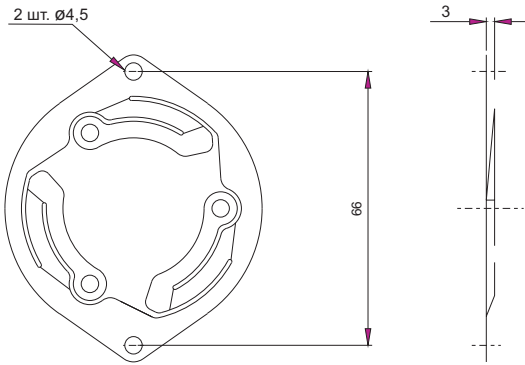
Деталь № 80149491

**Крепежная пружина
для энкодера типа 2RH**

Материал: пружинная сталь AISI 301 (Inox)
толщиной 0,25 мм



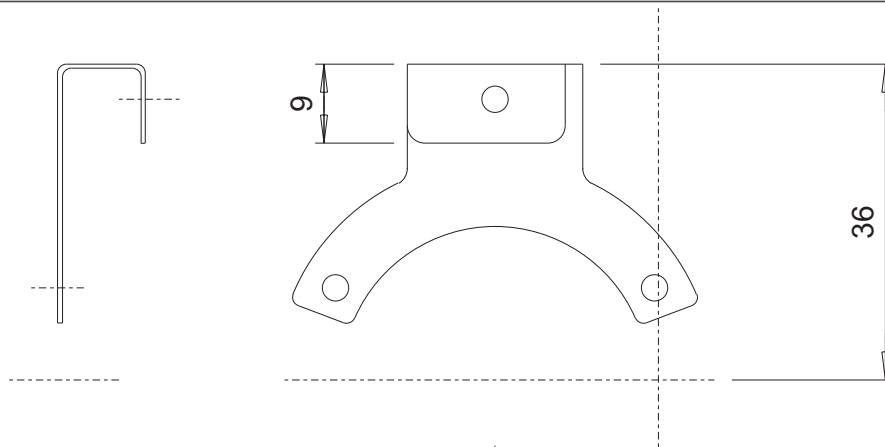
Деталь № 80149823



**Крепежная пружина
для энкодера типа 2RHIF**

Материал: пружинная сталь AISI 301 (Inox)
толщиной 0,5 мм

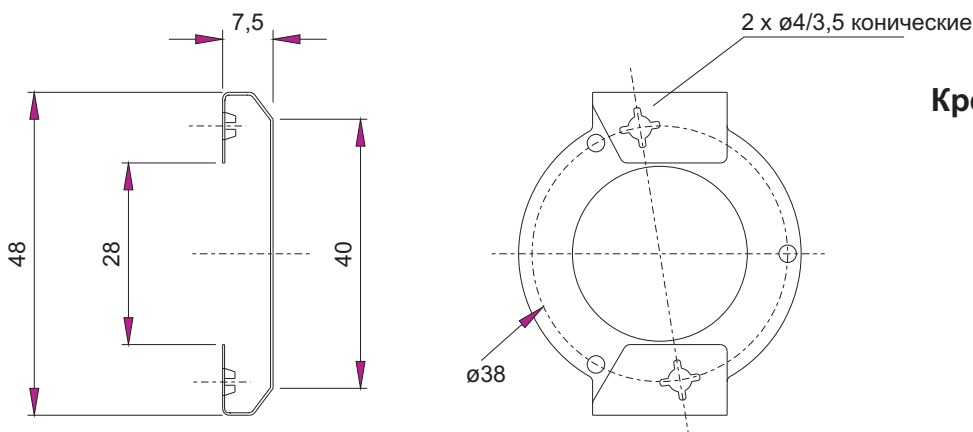
Деталь № 80148017



**Крепежная пружина
для энкодера
типа 2RHIF**

Материал:
пружинная сталь
AISI 301 (Inox)
толщиной 0,3 мм

Деталь № 80148120

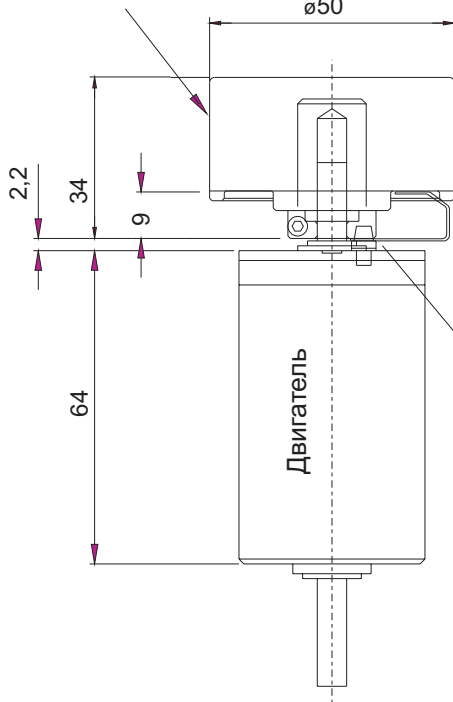


**Крепежная пружина
для энкодера
типа 2RHIF**

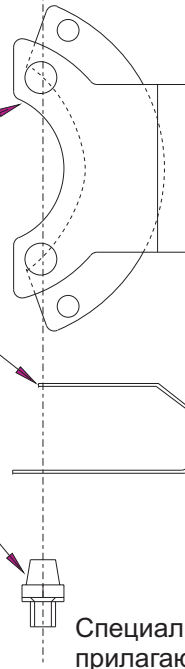
Материал:
пружинная сталь
AISI 301 (Inox)
толщиной 0,3 мм

Деталь № 80148120

Энкодер типа 2RHF



Крепежная пружина



Крепежная пружина для энкодера типа 2RHF

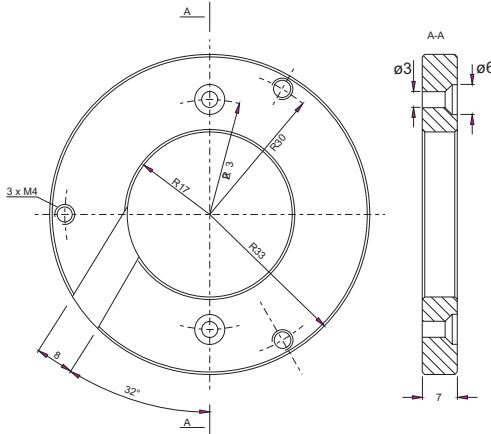
Крепежный диск не требуется

При монтаже энкодера на двигатель типа Faulhaber

- модели Minimotor серии 3863 .. C

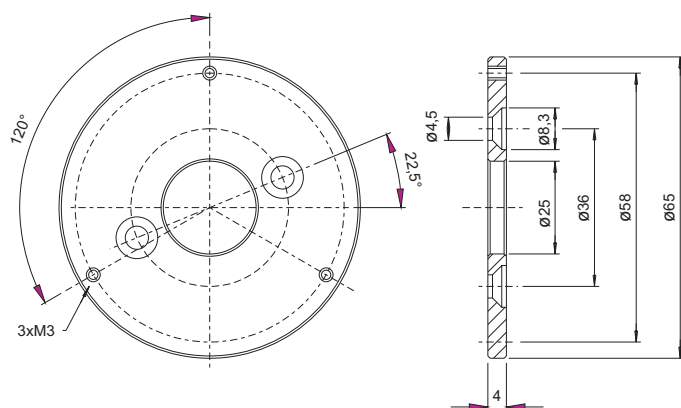
Специальные винты прилагаются

Деталь № 80148426



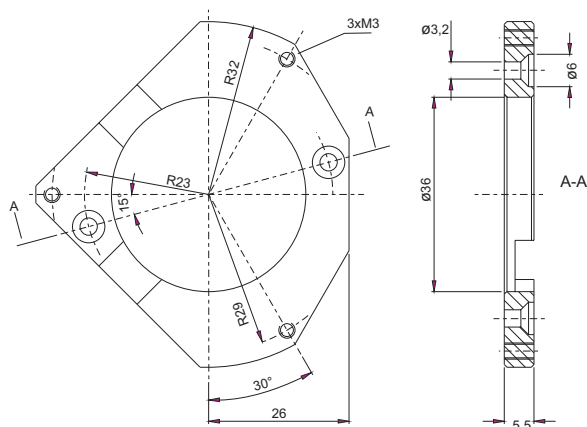
Крепежный диск для энкодера типа 2RHIF

Деталь № 80148439



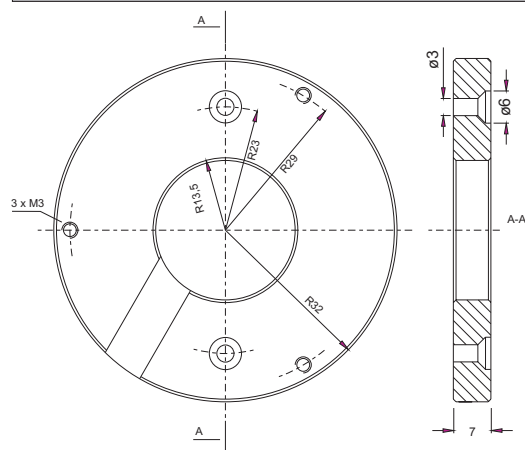
Крепежный диск
для энкодера типа 2RHF

Деталь № 80149255



Крепежный диск
для энкодера типа 2RH

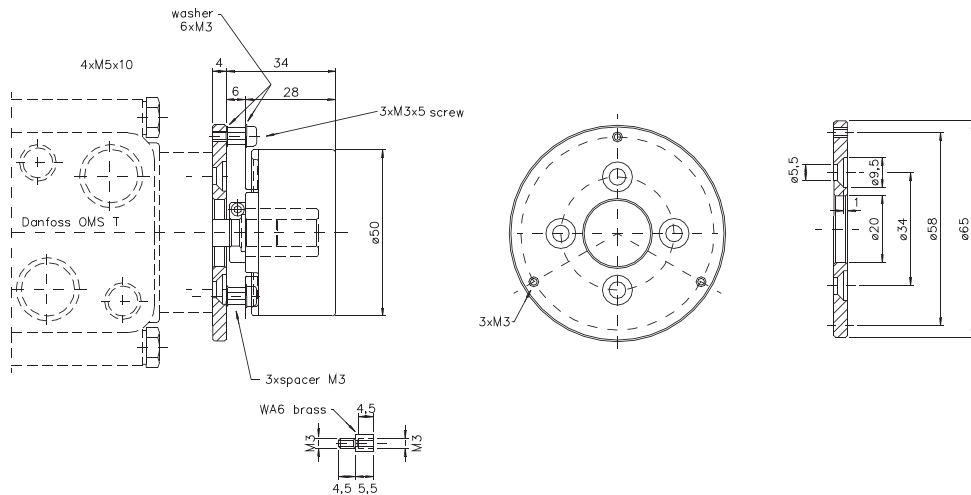
Деталь № 80148267



Крепежный диск
для энкодера типа 2RHF

Деталь № 80147363

Для энкодера типа 2RHF - монтаж на гидравлический двигатель Danfoss



Деталь № 80137008

