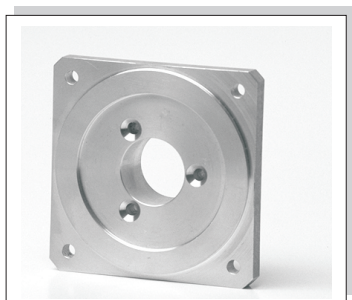
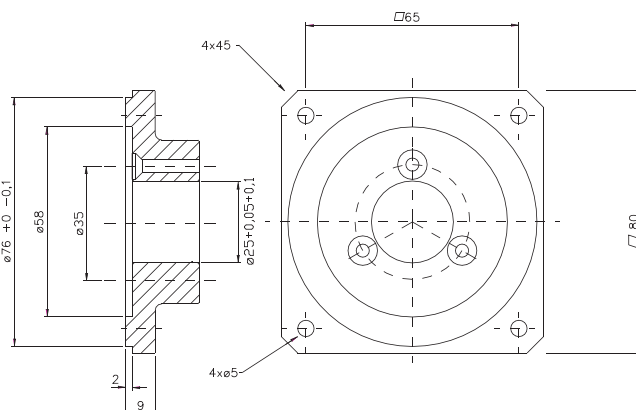
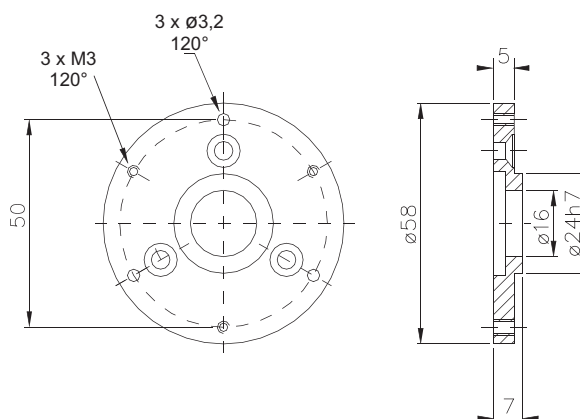


Деталь № 00136014


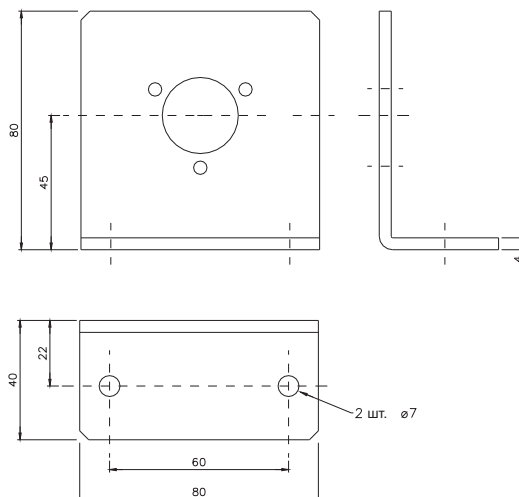
ФЛАНЕЦ	№
ø 60 X ø 60	00136014


Деталь № 00142384

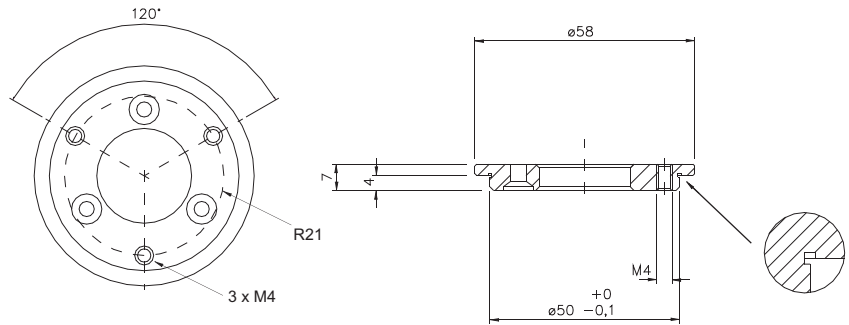
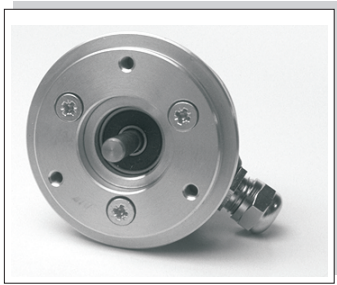

ФЛАНЕЦ	№
ø 58	00142384


Деталь № 00143563


ФЛАНЕЦ	№
Угловой	00143563

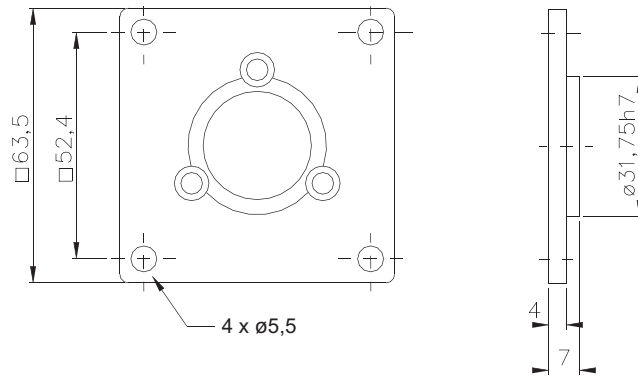
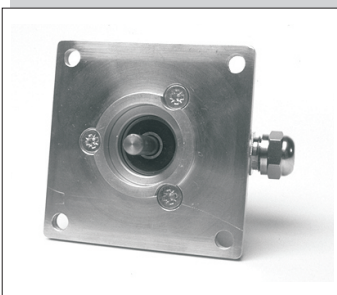


Деталь № 00143590



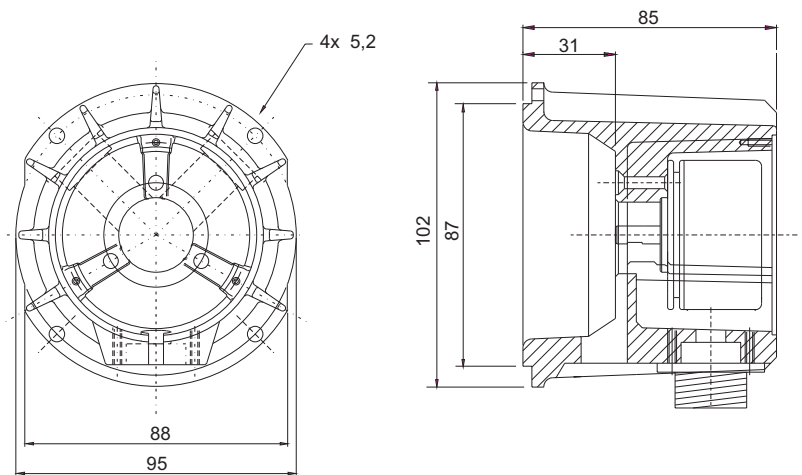
ФЛАНЕЦ	№
Синхрон ø 58	00143590

Деталь № 00132742



ФЛАНЕЦ	№
Квадрат	00132742

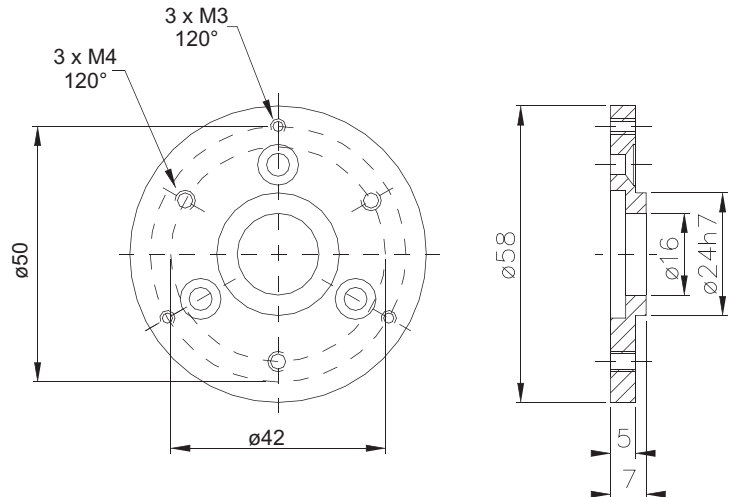
Деталь № 80136128 и Деталь № 80136129



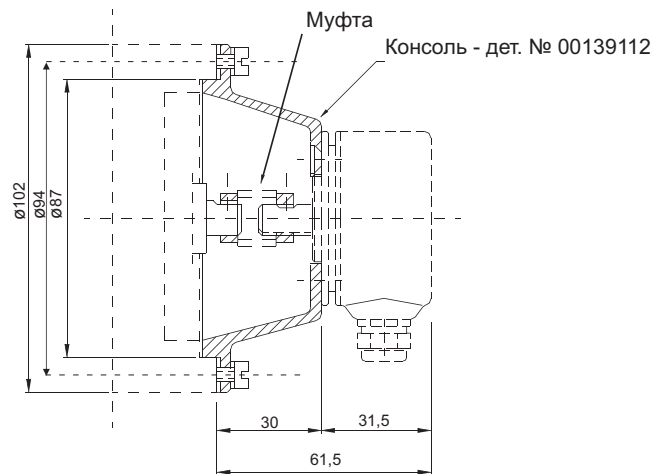
7 штырей	№
Console	80136128

12 штырей	№
Console	80136129

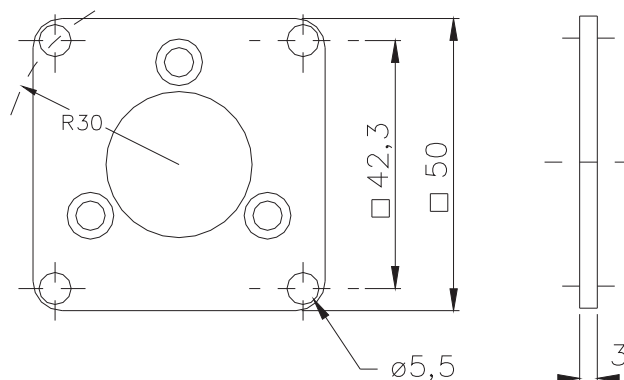
Консоль - крышка со штекером

Деталь № 00142792


ФЛАНЕЦ	№
Тип 63 ø 58	00142792

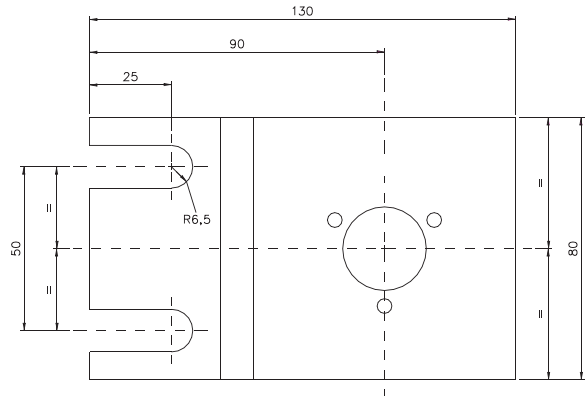
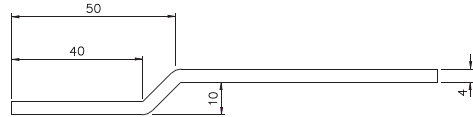
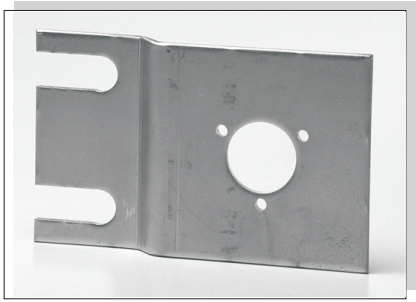
Деталь № 00139112

Консоль ø 102 мм для сервопривода

Деталь	№
Консоль	00139112

Деталь № 00131945


ФЛАНЕЦ	№
Стандартный	00131945

Деталь № 00143562



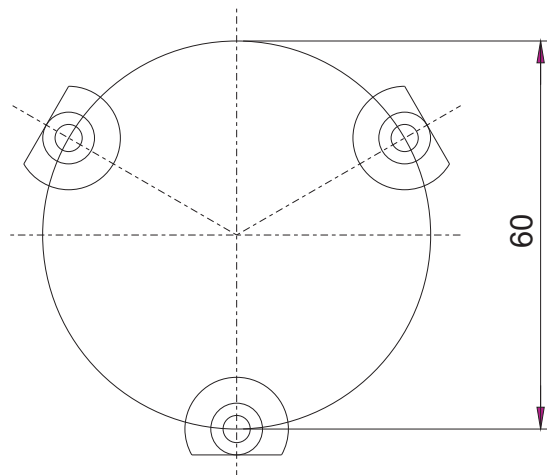
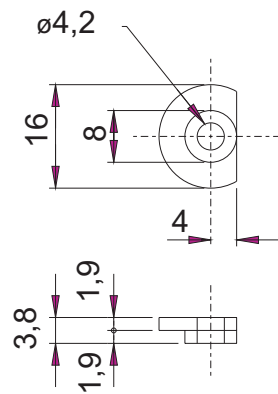
Деталь	№
Консоль	00143562

Деталь № 00145085



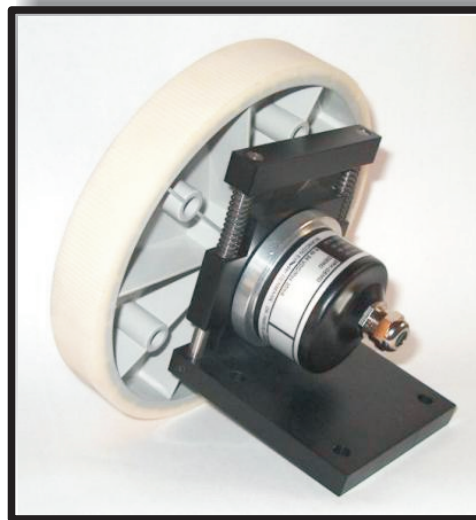
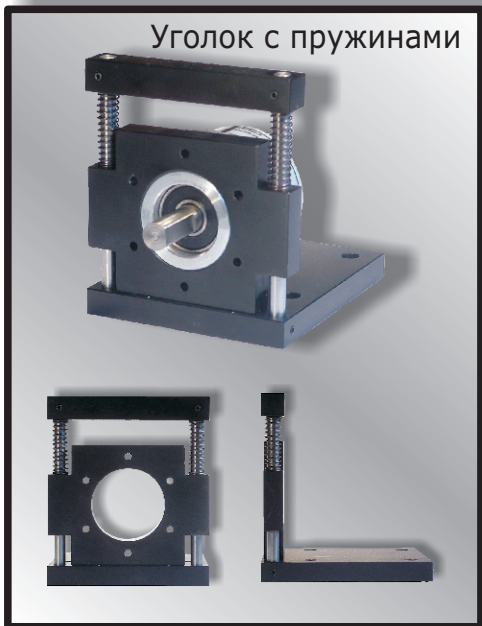
Зажим

№
00145085

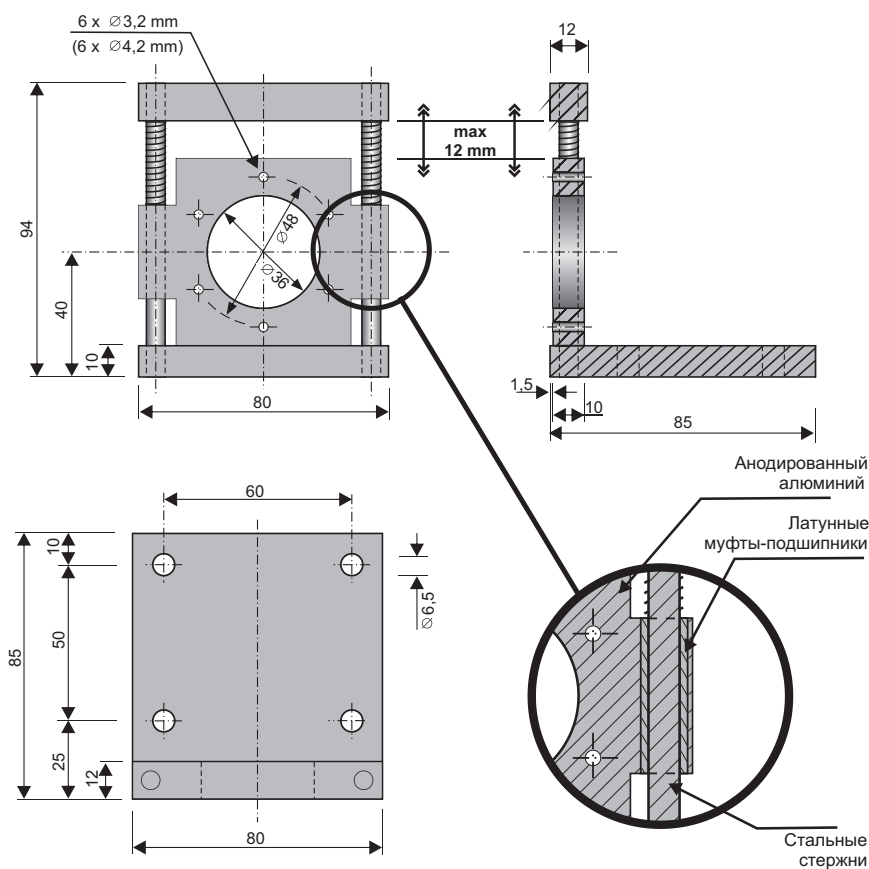


Деталь № WF 58

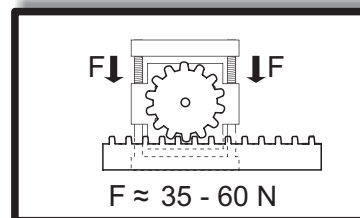
Уголок с пружинами



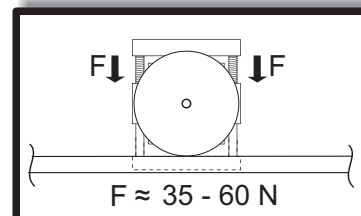
Пружины производят постоянное давление на объект, на котором установлено колесо измерения



с шестерней



с колесом измерения



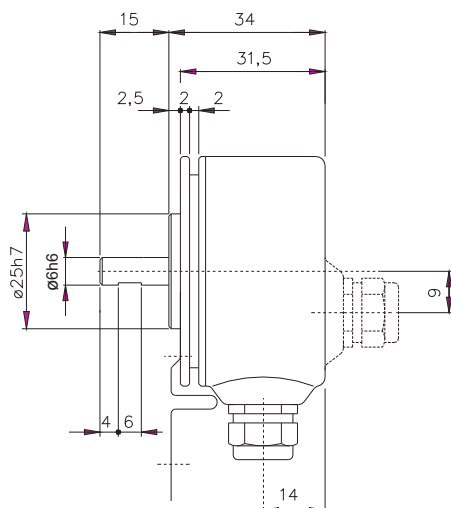


Крепежная пружина

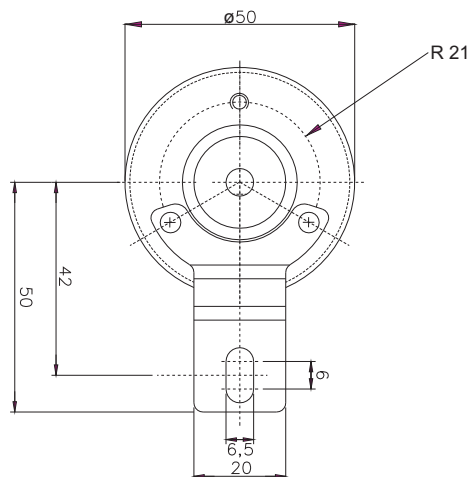
Деталь № 70137438

Материал: пружинная сталь AISI 301(Inox)

Деталь № 70137438



Крепежная пружина



Деталь № 00136723

