



ХАРАКТЕРИСТИКИ

ТИП 2RS	На обычном валу
ТЕХНОЛОГИЯ SMD	Надежная микроэлектроника
ВЫСОКОЧАСТОТНЫЙ	300 kHz
ВЫСОКОЕ ЗНАЧЕНИЕ IP	Стандартное IP 65 (возможен вариант с IP 67)
ПОТРЕБИТЕЛЬ ТОКА МАЛОЙ СИЛЫ	Подсоединяется напрямую к Программируемому логическому контроллеру (ПЛК/PLC) и счетчикам
ЗАЩИТА ОТ КОРОТКОГО ЗАМЫКАНИЯ	Выход из строя при +155°C
ШИРОКИЙ РАЗБРОС ПОДАВАЕМОГО НАПРЯЖЕНИЯ	Мин. 4,5V до макс. 30V
НАДЕЖНАЯ МЕХАНИЧЕСКАЯ КОНСТРУКЦИЯ	Вал посажен на два прецизионных подшипника для работы под высокими нагрузками

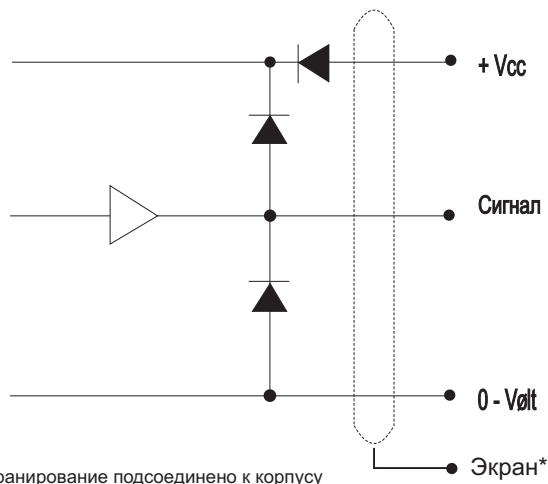
ЭЛЕКТРИЧЕСКИЕ ХАРАКТЕРИСТИКИ

	Действительны при +25°C
Выход	Каскадный
Тип кривой сигнала выхода	Инкрементальный (A, B)
Нулевой / индекс-пульс	(Z) один за оборот
Подаваемое напряжение (Vin)	Мин. 4,5V / Макс. 30V * Защита обратной полярности
Сила тока (без нагрузки)	Макс. 45mA
Макс. нагрузка на канал	30mA* (защищено от короткого замыкания)
V _{out} ниже	Макс. 500 mV @ I = 10mA
Рабочая температура	от -40°C до +85°C
Хранить при	от -40°C до +85°C
Макс. частота пульсов	300 kHz*
V _{out} высокое	Мин. (Vin - 0,6) @ I = -10mA Мин. (Vin - 1,3) @ I = -25mA
Кабель-дата	8-жильный (0,14 кв. мм) экранированная пара
Сигналы выхода	Стандартные Инвертированные Дифференциальные (совместимы RS422A)
Отсертифицировано по	EN 50081-1 и EN 50082-2
	* Не рекомендуется устанавливать макс. значение для всех трёх параметров

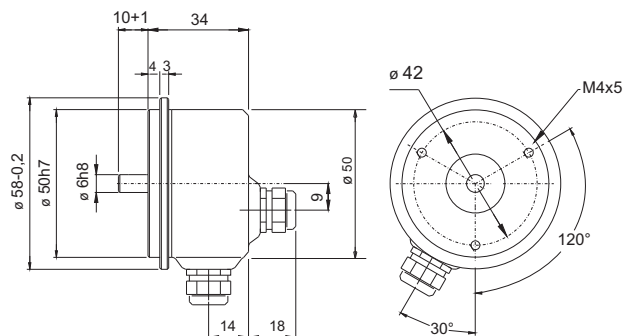
МЕХАНИЧЕСКИЕ ХАРАКТЕРИСТИКИ

Масса (без кабеля)	ок. 130 грамм
Материалы: корпус	алюминий
вал	нержавеющая сталь
подшипники	шарикоподшипники со смазкой на весь срок службы
Размеры вала	ø 6 мм, ø 1/4" (6,35 мм) ø 8 мм, ø 10 мм
Нагрузки на вал	аксиальная - макс. 20 N радиальная - макс. 20 N
Макс. скорость вращения	12 000 об./мин.
Значение IP	IP 65 возможен вариант с IP 67
Стартовое вращение	< 0,01 Nm при +25°C
Инерционный момент массы	2 г кв. см.
Макс. сотрясение	100 G / 11 ms
Удар	10 G - 16 ms (1000 x 3 axis)
Вибрация	(10 - 2000 Hz) / 1 0 g

СХЕМА ВЫВОДА



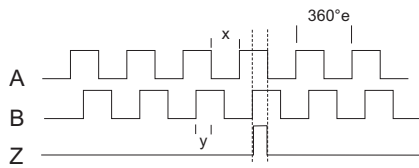
ВНЕШНИЙ ВИД И ГАБАРИТНЫЕ РАЗМЕРЫ



КРИВЫЕ СИГНАЛОВ ВЫХОДА



Вращение: по часовой стрелке (cw) вокруг оси вала



+ инвертированные каналы

X = 180°e ± 36°e
Y = 90°e ± 18°e

ПОДСОЕДИНЕНИЕ

Цвет	Стандартное и инвертированное
Розовый	Ch. A
Серый*	Ch. A Gnd
Зеленый	Ch. B
Желтый*	Ch. B Gnd
Белый	Ch. Z
Коричневый*	Ch. Z Gnd
Красный	Vcc
Синий*	Gnd

*Серый, желтый, коричневый и синий подсоединены внутри

Цвет	Дифференциальное
Розовый	Ch. A
Серый	Ch. A inv.
Зеленый	Ch. B
Желтый	Ch. B inv.
Белый	Ch. Z
Коричневый	Ch. Z inv.
Красный	Vcc
Синий	Gnd

КОДИРОВКА ДЛЯ ОФОРМЛЕНИЯ ЗАКАЗА

Кол-во пульсов за оборот:	Варианты нужное указать	Символы для заказа XXXXX
Сигнал выхода:	нормальный (стандартный)	N
	инвертированный	I
	дифференциальный	D
Размеры вала:	Линейный драйвер OL7272 для сверх-длинного кабеля (до 100 м)	M
	Линейный чип-драйвер 26C31	L
Значение IP:	IP-65	65
	IP-67	67
	Длина кабеля:	по умолчанию - 1 м
большой длиной - на заказ		XX
Вывод кабеля:	тыльный	B
	боковой	S

КОЛИЧЕСТВО ПУЛЬСОВ ЗА ОБОРОТ

1	32	150	600	2048
2	36	180	635	2500
5	40	200	720	3000
6	50	250	800	3600
8	60	300	1000	4000
10	64	360	1024	4096
15	75	400	1131	5000
16	80	455	1250	9000
20	90	500	1500	12500
25	100	512	2000	
30	125			

Кол-во пульсов Сигнал выхода ø Вала, мм Значение IP Длина кабеля Вывод кабеля

2RS

Pulses Output signal Shaft IP-rating Length of cable Cable take out



SCANCON
SCANDINAVIAN CONSTRUCTION COMPANY A/S
TRANEVANG 1 · DK-3450 ALLERØD
PHONE: +45 48 17 27 02 · FAX: +45 48 17 22 84

Офис продаж в РФ и странах СНГ

ООО СКАНКОН
125310, г. Москва, Ангелов пер., 8
Тел.: +495 752-2060 Факс: +495 752-2060
ed@scancon.ru
www.scancon.ru