



ХАРАКТЕРИСТИКИ

ТИП 2RM-IP65	На обычном валу
ТЕХНОЛОГИЯ SMD	Надежная микроэлектроника
ВЫСОКОЧАСТОТНЫЙ	200 kHz
ВЫСОКОЕ ЗНАЧЕНИЕ IP	IP 65
ПОТРЕБИТЕЛЬ ТОКА МАЛОЙ СИЛЫ	Подсоединяется напрямую к Программируемому логическому контроллеру (ПЛК/PLC) и счетчикам
ЗАЩИТА ОТ КОРОТКОГО ЗАМЫКАНИЯ	Выход из строя при +155°C
ШИРОКИЙ РАЗБРОС ПОДАВАЕМОГО НАПРЯЖЕНИЯ	Мин. 4,5V до макс. 30V
НАДЕЖНАЯ МЕХАНИЧЕСКАЯ КОНСТРУКЦИЯ	Вал посажен на два прецизионных подшипника для работы под высокими нагрузками

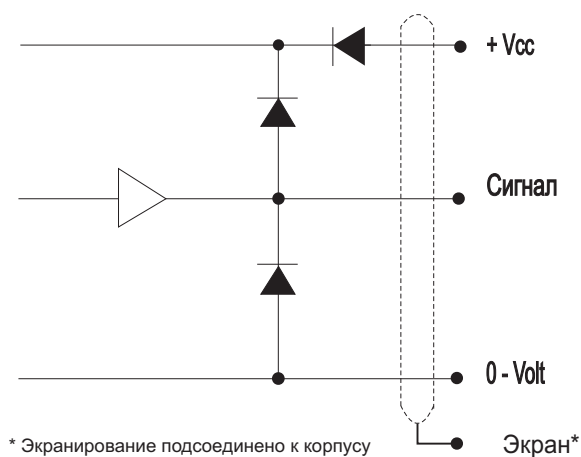
ЭЛЕКТРИЧЕСКИЕ ХАРАКТЕРИСТИКИ

	Действительны при +25°C
Выход	Каскадный
Тип кривой сигнала выхода	Инкрементальный (A, B)
Нулевой / индекс-пульс	(Z) один за оборот
Подаваемое напряжение (Vin)	Мин. 4,5V / Макс. 30V * Защита обратной полярности
Сила тока (без нагрузки)	35mA
Макс. нагрузка на канал	20mA*
V out ниже	Max. 500 mV @ I = 10mA
Рабочая температура	от -40°C до +85°C
Хранить при	от -40°C до +85°C
Макс. частота пульсов	200 kHz*
V out высокое	Мин. (Vin - 0,6) @ I = -10mA Мин. (Vin - 1,3) @ I = -25mA
Кабель-дата	5-жильный (0,14 кв. мм) или 8-жильный (0,05 кв. мм) экранированный
Сигналы выхода	Стандартные Инвертированные Дифференциальные
Отсертифицировано по	EN 50081-1 и EN 50082-2
	* Не рекомендуется устанавливать макс. значение для всех трёх параметров

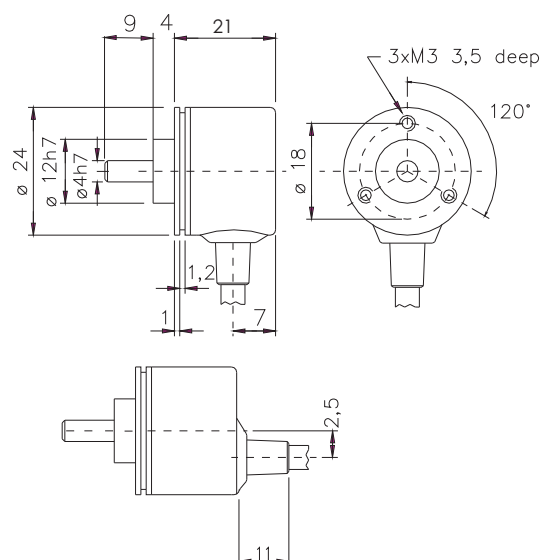
МЕХАНИЧЕСКИЕ ХАРАКТЕРИСТИКИ

Масса (без кабеля)	около 35 грамм
Материалы: корпус	сталь с гальванопокрытием или латунь
вал	нержавеющая сталь
подшипники	шарикоподшипники со смазкой на весь срок службы
Размеры вала	o 6 x 14 мм o 4 x 9 мм (стандартный) o 4 x 15 мм o 4 x 20 мм
Нагрузки на вал	аксиальная - макс. 20 N радиальная - макс. 20 N
Макс. скорость вращения	9 000 об./мин.
Значение IP	IP 65
Стартовое вращение	<0,05 Nm при +25°C
Инерционный момент массы	0,8 г кв.см.
Макс. сотрясение	100 G/11 ms.
Удар	10 G - 16 ms (1000 X 3 axis)
Вибрация	(10 - 2000 Hz)/10 G

СХЕМА ВЫВОДА



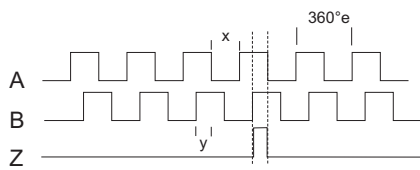
ВНЕШНИЙ ВИД И ГАБАРИТНЫЕ РАЗМЕРЫ



КРИВЫЕ СИГНАЛОВ ВЫХОДА



Вращение: по часовой стрелке (cw) вокруг оси вала



+ инвертированные каналы

$X = 180^\circ e \pm 36^\circ e$
 $Y = 90^\circ e \pm 18^\circ e$

ПОДСОЕДИНЕНИЕ

Цвет	Нормальное / Стандартное
Зеленый	Ch A
Желтый	Ch B
Серый	Ch Z
Коричневый	Vcc
Белый	0-Volt

Цвет	Инвертированное
Зеленый	Ch A inv
Желтый	Ch B inv
Серый	Ch Z inv
Коричневый	Vcc
Белый	0-Volt

Цвет	Дифференциальное
Розовый	Ch A
Серый	Ch A inv
Зеленый	Ch B
Желтый	Ch B inv
Белый	Ch Z
Коричневый	Ch Z inv
Красный	Vcc
Синий	0-Volt

КОДИРОВКА ДЛЯ ОФОРМЛЕНИЯ ЗАКАЗА

Варианты	Символы для заказа
Кол-во пульсов за оборот: <input type="text"/> нужное указать	XXXX
Сигнал выхода:	нормальный (стандартный) N инвертированный I дифференциальный D
Размеры вала:	о 6 x 14 мм 06 x 14 о 4 x 9 мм (стандартные) 04 x 09 о 4 x 15 мм 04 x 15 о 4 x 20 мм 04 x 20
Значение IP:	IP 65 65
Длина кабеля:	по умолчанию - 1 м 01 большой длиной - на заказ XX
Вывод кабеля:	боковой S тыльный B
IDC:	IDC- 0,5 м 0,5 IDC- 1,0 м 1,0 IDC- 2,0 м 2,0

Количество пульсов за оборот

4	100	500
10	125	600
11	128	1000
12	150	1024
15	180	1250
25	200	2000
30	250	2048
36	256	2500
50	300	3000
60	360	3600
75	400	5000
90		7500

Кол-во пульсов Сигнал выхода о Вала, мм Длина вала, мм Значение IP Длина кабеля Вывод кабеля

Тип 2RM-IP65

 X
 6 5

Pulses

Output signal

Shaft

Shaft length

IP- rating

Length of cable

Cable take out



SCANCON

SCANDINAVIAN CONSTRUCTION COMPANY A/S
 TRANEVANG 1 · DK-3450 ALLERØD
 PHONE: +45 48 17 27 02 · FAX: +45 48 17 22 84

Офис продаж в РФ и странах СНГ

ООО СКАНКОН
 125310, г. Москва, Ангелов пер., 8
 Тел.: +495 752-2060 Факс: +495 752-2060
ed@scancon.ru
www.scancon.ru