



## НЕРЖАВЕЮЩАЯ СТАЛЬ



IP 67

## ХАРАКТЕРИСТИКИ

ТИП 2REX-H-SR	На полом валу, <b>взрывозащищенный</b> Ex (Ex II 2 G/D EEx d IIC T6) Надежная микроэлектроника
ТЕХНОЛОГИЯ SMD	
ВЫСОКОЧАСТОТНЫЙ	300 kHz
ВЫСОКОЕ ЗНАЧЕНИЕ IP	IP 67 (возможен вариант с IP 66)
ПОТРЕБИТЕЛЬ ТОКА МАЛОЙ СИЛЫ	Подсоединяется напрямую к Программируемому логическому контроллеру (ПЛК/PLC) и счетчикам
ЗАЩИТА ОТ КОРОТКОГО ЗАМЫКАНИЯ	Выход из строя при +155°C
ШИРОКИЙ РАЗБРОС ПОДАВАЕМОГО НАПРЯЖЕНИЯ	Мин. 4,5V до макс. 30V
НАДЕЖНАЯ МЕХАНИЧЕСКАЯ КОНСТРУКЦИЯ	Вал посажен на два прецизионных подшипника для работы под высокими нагрузками

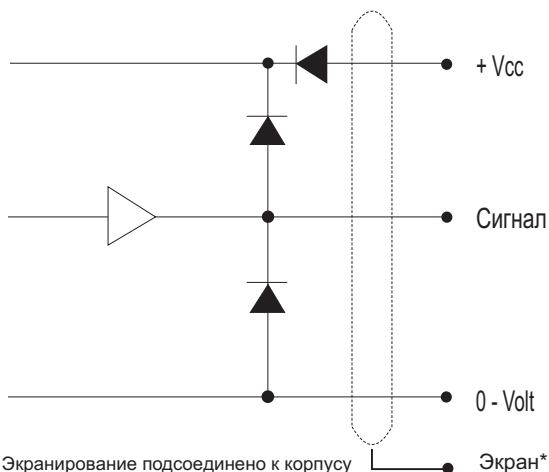
## ЭЛЕКТРИЧЕСКИЕ ХАРАКТЕРИСТИКИ

	Действительны при +25°C
Выход	Каскадный
Тип кривой сигнала выхода	Инкрементальный (A, B)
Нулевой / индекс-пульс	(Z) один за оборот
Подаваемое напряжение (Vin)	Мин. 4,5V / Макс. 30V * Защита обратной полярности
Сила тока (без нагрузки)	Макс. 45mA
Макс. нагрузка на канал	30mA* (защищено от короткого замыкания)
V out ниже	Макс. 500 mV @ I = 10mA
Рабочая температура	от -40°C до +75°C
Хранить при	от -40°C до +75°C
Макс. частота пульсов	300 kHz*
V out высокое	Мин. (Vin - 0,6) @ I = -10mA Мин. (Vin - 1,3) @ I = -25mA
Кабель-дата	8-жильный (0,14 кв. мм) экранированная пара
Сигналы выхода	Стандартные Инвертированные Дифференциальные (совместимы RS422A)
Отсертифицировано по	EN 50081-1 и EN 50082-2 EN 50014 и EN 50018 и 94 / 9 / EC (ATEX)
	* Не рекомендуется устанавливать макс. значение для всех трёх параметров

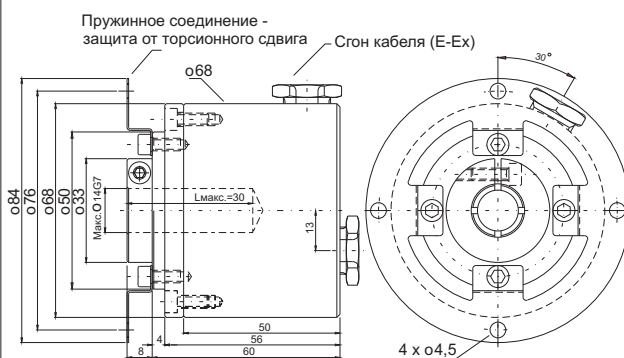
## МЕХАНИЧЕСКИЕ ХАРАКТЕРИСТИКИ

Масса (без кабеля)	ок. 1 440 грамм
Материалы: корпус	нержавеющая сталь (AISI303) (A2)
вал	нержавеющая сталь (AISI303) (A2)
подшипники	шарикоподшипники со смазкой на весь срок службы
Размеры вала	o10 мм, o12 мм, o14 мм, o15 мм
Нагрузки на вал	аксиальная - макс. 50 N радиальная - макс. 50 N
Макс. скорость вращения	IP 67 - 1 500 об./мин. (IP 66 - 3 000 об./мин.)
Значение IP	IP 67 (возможен вариант с IP 66)
Стартовое вращение	IP 67 < 0,2 Nm при +25°C IP 66 < 0,05 Nm при +25°C
Инерционный момент массы	40 г кв. см.
Макс. сотрясение	100 G/11 ms
Удар	10 G - 16 ms (1000 x 3 axis)
Вибрация	(10 - 2000 Hz)/10 G

## СХЕМА ВЫВОДА



## ВНЕШНИЙ ВИД И ГАБАРИТНЫЕ РАЗМЕРЫ

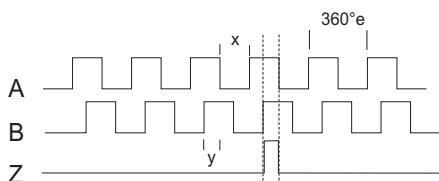


Соединение для удержания  
от торсионного сдвига  
Макс. аксиальный сдвиг ±0,5  
Макс. радиальный сдвиг ±0,2

## КРИВЫЕ СИГНАЛОВ ВЫХОДА



Вращение: по часовой стрелке (cw) вокруг оси вала



+ инвертированные каналы

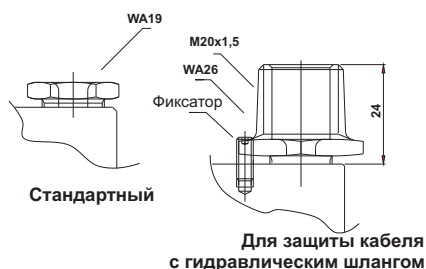
X = 180°e ± 36°e

Y = 90°e ± 18°e

## КОЛИЧЕСТВО ПУЛЬСОВ ЗА ОБОРОТ

1	32	125	600	2048
2	36	150	635	2500
5	40	180	720	3000
6	50	200	800	3600
8	60	250	1000	4000
10	64	300	1024	4096
15	75	360	1131	5000
16	80	400	1250	9000
20	90	455	1500	
25	100	500	2000	
30				

## ВЫВОД КАБЕЛЯ



## ТОРЦЕВОЕ КРЕПЛЕНИЕ



## КОДИРОВКА ДЛЯ ОФОРМЛЕНИЯ ЗАКАЗА

	Варианты	Символы для заказа
Кол-во импульсов за оборот: нужное указать		XXXXX
Материал:	нержавеющая сталь	SR
Сигнал выхода:	нормальный (стандартный)	N
	инвертированный	I
	дифференциальный	D
	Линейный драйвер OL7272 для сверх-длинного кабеля (до 100 м)	M
	Линейный чип-драйвер 26C31	L
Размеры вала:	ø 10 мм,	10
	ø 12 мм,	12
	ø 14 мм,	14
	ø 15 мм	15
Значение IP:	IP-67	67
	IP-66	66
Длина кабеля:	по умолчанию - 1 м	01
	большой длиной - на заказ	XX
Вывод кабеля:	боковой стандартный	SS
	тыльный стандартный	BS
	боковой для гидравл. шланга	SH
	тыльный для гидравл. шланга	BH
Торцевое крепление:	полый вал	E

## ПОДСОЕДИНЕНИЕ

Цвет	Стандартное и инвертированное
Розовый	Ch. A
Серый*	Ch. A Gnd
Зеленый	Ch. B
Желтый*	Ch. B Gnd
Белый	Ch. Z
Коричневый*	Ch. Z Gnd
Красный	Vcc
Синий*	Gnd

\*Серый, желтый, коричневый и синий подсоединены внутри

Цвет	Дифференциальное
Розовый	Ch. A
Серый	Ch. A inv.
Зеленый	Ch. B
Желтый	Ch. B inv.
Белый	Ch. Z
Коричневый	Ch. Z inv.
Красный	Vcc
Синий	Gnd

Кол-во импульсов    Материал    Сигнал выхода    ø Вала, мм    Значение IP    Длина кабеля    Вывод кабеля    Торцевое крепление

2REX-H-SR             SR                            E

Pulses    Material    Output signal    Shaft    IP-rating    Length of cable    Cable take out    Face mount



**SCANCON**

SCANDINAVIAN CONSTRUCTION COMPANY A/S  
TRANEVANG 1 · DK-3450 ALLERØD  
PHONE: +45 48 17 27 02 · FAX: +45 48 17 22 84

Офис продаж в РФ и странах СНГ

ООО СКАНКОН  
125310, г. Москва, Ангелов пер., 8  
Тел.: +495 752-2060 Факс: +495 752-2060  
[ed@scancon.ru](mailto:ed@scancon.ru)  
[www.scancon.ru](http://www.scancon.ru)