



Выдерживает высокие максимальные нагрузки на вал:

- аксиальные - до 50N,
- радиальные - до 50N



## ХАРАКТЕРИСТИКИ

ТИП 2R58	На обычном валу
ТЕХНОЛОГИЯ SMD	Надежная микроэлектроника
ВЫСОКОЧАСТОТНЫЙ	300 kHz
ВЫСОКОЕ ЗНАЧЕНИЕ IP	IP 66
ПОТРЕБИТЕЛЬ ТОКА МАЛОЙ СИЛЫ	Подсоединяется напрямую к Программируемому логическому контроллеру (ПЛК/PLC) и счетчикам
ЗАЩИТА ОТ КОРОТКОГО ЗАМЫКАНИЯ	Выход из строя при +155°C
ШИРОКИЙ РАЗБРОС ПОДАВАЕМОГО НАПРЯЖЕНИЯ	Мин. 4,5V до макс. 30V
НАДЕЖНАЯ МЕХАНИЧЕСКАЯ КОНСТРУКЦИЯ	Вал посажен на два прецизионных подшипника для работы под высокими нагрузками

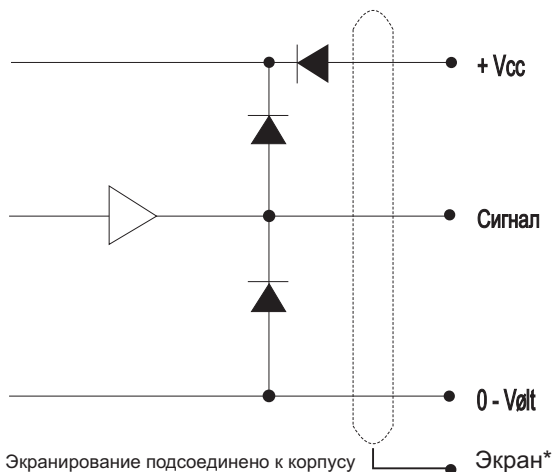
## ЭЛЕКТРИЧЕСКИЕ ХАРАКТЕРИСТИКИ

	Действительны при +25°C
Выход	Каскадный
Тип кривой сигнала выхода	Инкрементальный (A, B)
Нулевой / индекс-пульс	(Z) один за оборот
Подаваемое напряжение (Vin)	Мин. 4,5V / Макс. 30V * Защита обратной полярности
Сила тока (без нагрузки)	Макс. 35mA
Макс. нагрузка на канал	30mA* (защищено от короткого замыкания)
V <sub>out</sub> ниже	Макс. 500 mV @ I = 10mA
Рабочая температура	от -40°C до +85°C
Хранить при	от -40°C до +85°C
Макс. частота пульсов	300 kHz*
V <sub>out</sub> высокое	Мин. (Vin - 0,6) @ I = -10mA Мин. (Vin - 1,3) @ I = -25mA
Кабель-дата	8-жильный (0,14 кв. мм) экранированная пара
Сигналы выхода	Стандартные Инвертированные Дифференциальные (совместимы RS422A)
Отсертифицировано по	EN 50081-1 и EN 50082-2
	* Не рекомендуется устанавливать макс. значение для всех трёх параметров

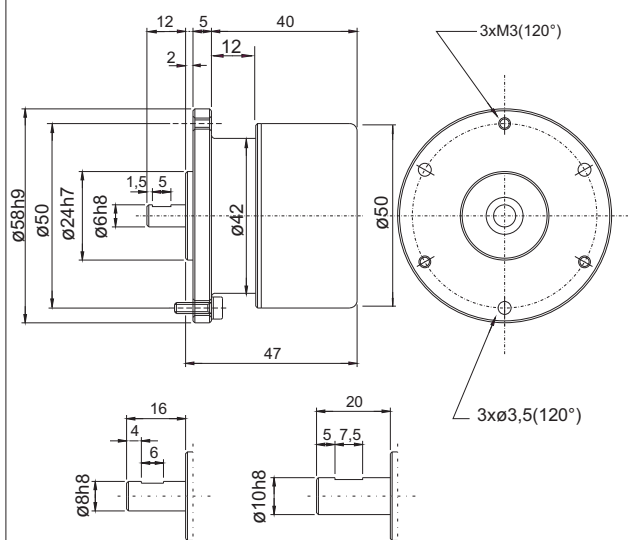
## МЕХАНИЧЕСКИЕ ХАРАКТЕРИСТИКИ

Масса (без кабеля)	ок. 150 грамм
Материалы: корпус	алюминий
вал	нержавеющая сталь
подшипники	шарикоподшипники со смазкой на весь срок службы
Размеры вала	ø 6 мм ø 8 мм ø 10 мм
Нагрузки на вал	аксиальная - макс. 50 N радиальная - макс. 50 N
Макс. скорость вращения	6 000 об./мин.
Значение IP	IP 66
Стартовое вращение	< 0,1 Nm при +25°C
Инерционный момент массы	4 г кв.см.
Макс. сотрясение	100 G / 11 ms
Удар	10 G - 16 ms (1000 x 3 axis)
Вибрация	(10 - 2000 Hz) / 10 g

## СХЕМА ВЫВОДА



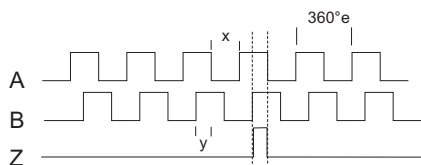
## ВНЕШНИЙ ВИД И ГАБАРИТНЫЕ РАЗМЕРЫ



## КРИВЫЕ СИГНАЛОВ ВЫХОДА



Вращение: по часовой стрелке (cw) вокруг оси вала



+ инвертированные каналы

$X = 180^\circ \pm 36^\circ$

$Y = 90^\circ \pm 18^\circ$

## ПОДСОЕДИНЕНИЕ

Цвет	Стандартное и инвертированное
Розовый	Ch. A
Серый*	Ch. A Gnd
Зеленый	Ch. B
Желтый*	Ch. B Gnd
Белый	Ch. Z
Коричневый*	Ch. Z Gnd
Красный	Vcc
Синий*	Gnd

\*Серый, желтый, коричневый и синий подсоединены внутри

Цвет	Дифференциальное
Розовый	Ch. A
Серый	Ch. A inv.
Зеленый	Ch. B
Желтый	Ch. B inv.
Белый	Ch. Z
Коричневый	Ch. Z inv.
Красный	Vcc
Синий	Gnd

## КОДИРОВКА ДЛЯ ОФОРМЛЕНИЯ ЗАКАЗА

Кол-во пульсов за оборот:	Варианты	Символы для заказа
	нужное указать	XXXXX
Сигнал выхода:	нормальный (стандартный)	N
	инвертированный	I
	дифференциальный	D
	Линейный драйвер OL7272 для сверх-длинного кабеля (до 100 м)	M
	Линейный чип-драйвер 26C31	L
Размеры вала:	∅ 6 мм	06
	∅ 8 мм	08
	∅ 10 мм	10
Значение IP:	IP 66	66
Длина кабеля:	по умолчанию - 1 м	01
	большой длиной - на заказ	XX
Вывод кабеля:	тыльный (стандартный)	B
	боковой	S

## КОЛИЧЕСТВО ПУЛЬСОВ ЗА ОБОРОТ

1	32	125	600	2048
2	36	150	635	2500
5	40	180	720	3000
6	50	200	800	3600
8	60	250	1000	4000
10	64	300	1024	4096
15	75	360	1131	5000
16	80	400	1250	9000
20	90	455	1500	12500
25	100	500	2000	
30	125			

Кол-во пульсов    Сигнал выхода    ∅ Вала, мм    Значение IP    Длина кабеля    Вывод кабеля

2R58

66


Pulses

Output signal

Shaft

IP-rating

Length of cable

Cable take out



**SCANCON**

SCANDINAVIAN CONSTRUCTION COMPANY A/S  
TRANEVANG 1 · DK-3450 ALLERØD  
PHONE: +45 48 17 27 02 · FAX: +45 48 17 22 84

Офис продаж в РФ и странах СНГ

ООО СКАНКОН  
125310, г. Москва, Ангелов пер., 8  
Тел.: +495 752-2060 Факс: +495 752-2060  
[ed@scancon.ru](mailto:ed@scancon.ru)  
[www.scancon.ru](http://www.scancon.ru)