



Размер внешнего диаметра данного энкодера всего 16 мм!
Однако, эта малютка дает до 5000 пульсов за оборот!



Есть вариант с плоским кабелем и переменным током (IDC). См. Раздел 20, стр. 10

ХАРАКТЕРИСТИКИ

ТИП 2МСА	Микро-энкодер на обычном микровалу
ТЕХНОЛОГИЯ SMD	Надежная микроэлектроника
ЗНАЧЕНИЕ IP	Стандартное IP 64 (у варианта с переменным током IP 50)
ПОТРЕБИТЕЛЬ ТОКА МАЛОЙ СИЛЫ	Подсоединяется напрямую к Программируемому логическому контроллеру (ПЛК/PLC) и счетчикам
ЗАЩИТА ОТ КОРОТКОГО ЗАМЫКАНИЯ	Выход из строя при +155°C
РАБОЧЕЕ НАПРЯЖЕНИЕ	5V ± 10%
НАДЕЖНАЯ МЕХАНИЧЕСКАЯ КОНСТРУКЦИЯ	Вал посажен на два высокоточных подшипника для работы под высокими нагрузками

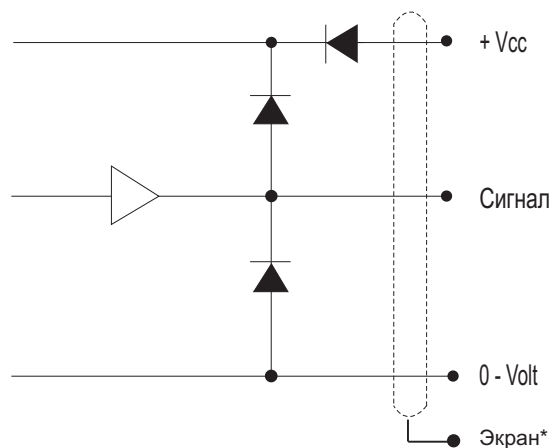
ЭЛЕКТРИЧЕСКИЕ ХАРАКТЕРИСТИКИ

	Действительны при +25°C
Выход	Каскадный
Тип кривой сигнала выхода	Инкрементальный (А, В)
Нулевой / индекс-пульс	(Z) один за оборот
Подаваемое напряжение	5V ± 10%
Сила тока (без нагрузки)	35mA
Макс. нагрузка на канал	20mA (защищен от короткого замыкания)
V out нижнее	Макс. 500 mV @ I = 10 mA
Рабочая температура	от -20°C до +70°C
Хранить при	от -20° С до +85°C
Макс. частота пульсов	200 kHz
V out высокое	Мин. (Vin -0,6) @ I = -10mA Мин. (Vin -1,3) @ I = -25mA
Кабель-дата	8-жильный (0,05 кв.мм) экранированный или 10-жильный плоский (0,14 кв.мм)
Сигналы выхода	Дифференциальные (совместимы с RS-422A)
Отсертифицирован по	EN 50081-1 и EN 50082-2

МЕХАНИЧЕСКИЕ ХАРАКТЕРИСТИКИ

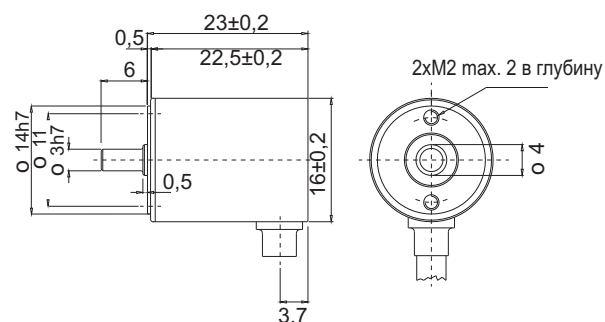
Масса (без кабеля)	около 15 грамм
Материалы:	латунь / алюминий
корпус	латунь или нержавеющая сталь
вал	Шарикоподшипники со смазкой на весь срок службы
подшипники	
Размеры вала	o 2 мм x 6 мм o 3 мм x 6 мм o 4 мм x 6 мм
Нагрузки на вал	аксиальная - макс. 10 N радиальная - макс. 10 N
Макс. скорость вращения	12 000 об./мин.
Значение IP	IP 64 (у варианта с переменным током IP 50)
Стартовое вращение	<0,005 Nm при +25°C
Инерционный момент массы	0,2 г кв.см.
Макс. сотрясение	100 G/11 ms
Удар	10 G - 16 ms (1000 x 3axis)
Вибрация	(10 - 2000 Hz)/10 G

СХЕМА ВЫВОДА



* Экранирование подводится к корпусу энкодера

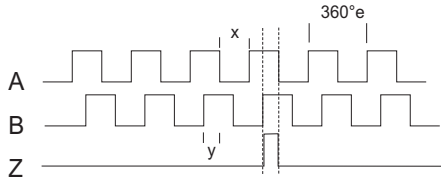
ВНЕШНИЙ ВИД И ГАБАРИТНЫЕ РАЗМЕРЫ



КРИВЫЕ СИГНАЛОВ ВЫХОДА



Вращение: по часовой стрелке (cw) вокруг оси вала



+ инвертированные каналы

X = $180^\circ \pm 36^\circ$

Y = $90^\circ \pm 18^\circ$

ПОДСОЕДИНЕНИЕ

Восьмижильный кабель | Переменный ток (IDC)

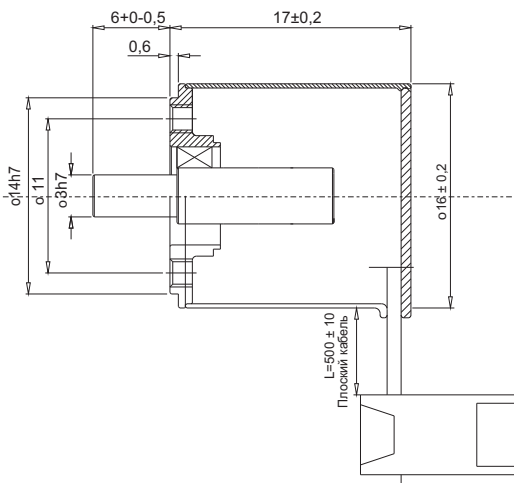
Цвет	Дифференциальное	IDC	Inv	Diff
Розовый	Ch A	1	A inv	NC
Серый	Ch A inv	2	NC	VCC
Зеленый	Ch B	3	NC	0-Volt
Желтый	Ch B inv	4	NC	NC
Белый	Ch Z	5	NC	A
Коричневый	Ch Z inv	6	0-Volt	A inv
Красный	Vcc	7	NC	B
Синий	0-Volt	8	B inv	B inv
		9	VCC	Z inv
		10	Z	Z

Количество пульсов за оборот

100	300	500	2000	3600
125	360	1024	2500	5000

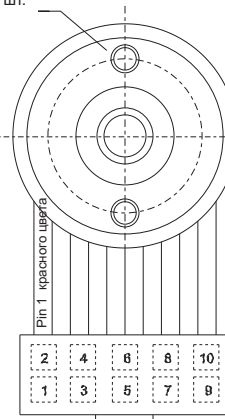
КОДИРОВКА ДЛЯ ОФОРМЛЕНИЯ ЗАКАЗА

Варианты	Символы для заказа
Кол-во пульсов за оборот: нужно указать	XXXX
Сигнал выхода: дифференциальный инвертированный	D I
Размеры вала:	о 2 мм х 6 мм 2,0 х 6,0 о 3 мм х 6 мм 3,0 х 6,0 о 4 мм х 6 мм 4,0 х 6,0
Значение IP:	IP 64 (стандартное) 64 IP 50 (IDC вариант) 50
Длина кабеля:	по умолчанию - 1 м 01 Большой длиной - на заказ XX
Вывод кабеля:	боковой S тыльный B
Плоский кабель + IDC	см. Раздел 20, стр. 10 IDC
IDC:	IDC- 0,5 м 0,5 IDC- 1,0 м 1,0 IDC- 2,0 м 2,0



Заказывая данный энкодер, используйте вариант 0,5 м - IDC
Данный энкодер не имеет маркировки CE

M2; 2 шт.



2MCA IDC



D



X 06

50



S

Плоский кабель/Ribbon Cable Кол-во пульсов

Сигнал выхода о Вала, мм

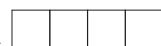
Длина вала, мм

Значение IP

Длина кабеля

Вывод кабеля

or → 2MCA



X 06

64



Pulses

Output signal

Shaft

Shaft length

IP- rating

Length of cable

Cable take out



SCANCON

SCANDINAVIAN CONSTRUCTION COMPANY A/S
TRANEVANG 1 · DK-3450 ALLERØD
PHONE: +45 48 17 27 02 · FAX: +45 48 17 22 84

Офис продаж в РФ и странах СНГ

ООО СКАНКОН
125310, г. Москва, Ангелов пер., 8
Тел.: +495 752-2060 Факс: +495 752-2060
ed@scancon.ru
www.scancon.ru