



Самый маленький в мире
взрывозащищенный энкодер
внешним диаметром всего 24 мм



ХАРАКТЕРИСТИКИ

ТИП 2МС-ЕХ-А	Микро, на обычном или полом валу, взрывозащищенный (Ex II 2 G/D EEx d IIC T6) Надежная микроэлектроника
ТЕХНОЛОГИЯ SMD	
ВЫСОКОЧАСТОТНЫЙ	200 kHz
ВЫСОКОЕ ЗНАЧЕНИЕ IP	IP 64 (возможен вариант с IP 67)
ПОТРЕБИТЕЛЬ ТОКА МАЛОЙ СИЛЫ	Подсоединяется напрямую к Программируемому логическому контроллеру (ПЛК/PLC) и счетчикам
ЗАЩИТА ОТ КОРОТКОГО ЗАМЫКАНИЯ	Выход из строя при +155°C
ПОДАВАЕМОЕ НАПРЯЖЕНИЕ	5V ± 10%
НАДЕЖНАЯ МЕХАНИЧЕСКАЯ КОНСТРУКЦИЯ	Вал посажен на два прецизионных подшипника для работы под высокими нагрузками

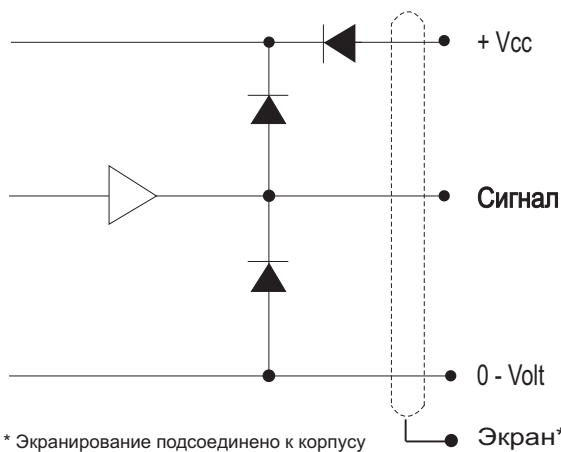
ЭЛЕКТРИЧЕСКИЕ ХАРАКТЕРИСТИКИ

	Действительны при +25°C
Выход	Каскадный
Тип кривой сигнала выхода	Инкрементальный (А, В)
Нулевой / индекс-пульс	(Z) один за оборот
Подаваемое напряжение (Vin)	5V ± 10%
Сила тока (без нагрузки)	Макс. 35mA
Макс. нагрузка на канал	20mA (защищено от короткого замыкания)
V out нижнее	Макс. 500 mV @ I = 10mA
Рабочая температура	от -20°C до +70°C
Хранить при	от -20°C до +85°C
Макс. частота пульсов	200 kHz*
V out высокое	Мин. (Vin -0,6) @ I = -10mA Мин. (Vin -1,3) @ I = -25mA
Кабель-дата	8-жильный (0,14 кв. мм) экранированная пара
Сигналы выхода	Дифференциальные (совместимы RS422A)
Отсертифицировано по	EN 50081-1 и EN 50082-2 EN 50014 и EN 50018 и 94 / 9 / EC (ATEX)

МЕХАНИЧЕСКИЕ ХАРАКТЕРИСТИКИ

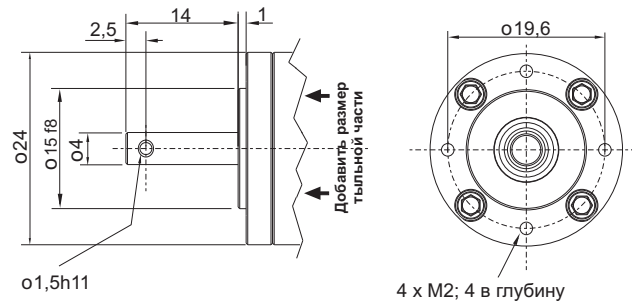
Масса (без кабеля)	ок. 80 грамм
Материалы:	
корпус	латунь / алюминий
вал	нержавеющая сталь
подшипники	шарикоподшипники со смазкой на весь срок службы
Размеры вала	о 4 мм, о 5 мм, о 6 мм
Нагрузки на вал	аксиальная - макс. 10 N радиальная - макс. 10 N
Макс. скорость вращения	12 000 об./мин.
Значение IP	IP 64 (возможен вариант с IP 67)
Стартовое вращение	<0,001 Nm при +25°C
Инерционный момент массы	0,2 г кв. см.
Макс. сотрясение	100 G/11 ms.
Удар	10 G - 16 ms (1000 x 3axis)
Вибрация	(10 - 2000 Hz)/10 G

СХЕМА ВЫВОДА



ВНЕШНИЙ ВИД И ГАБАРИТНЫЕ РАЗМЕРЫ

Торцевое крепление "А" (стандартное)
См. доп. варианты на следующей стр.

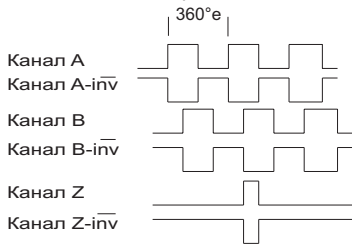


**Торцевое крепление - "А"
(стандартное)
Вал о 4 мм х 14 мм**

КРИВЫЕ СИГНАЛОВ ВЫХОДА



Вращение: по часовой стрелке (cw), если смотреть со стороны зажимной муфты



+ инвертированные каналы

$X = 180^\circ \pm 36^\circ$ и $Y = 90^\circ \pm 18^\circ$

ПОДСОЕДИНЕНИЕ

8-жильный кабель

Цвет	Дифференциальное
Розовый	Ch A
Серый	Ch A inv
Зеленый	Ch B
Желтый	Ch B inv
Белый	Ch Z
Коричневый	Ch Z inv
Красный	Vcc
Синий	0-Volt

КОДИРОВКА ДЛЯ ОФОРМЛЕНИЯ ЗАКАЗА

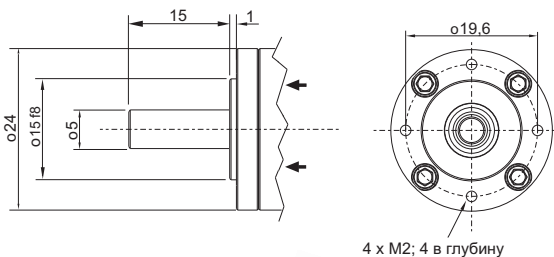
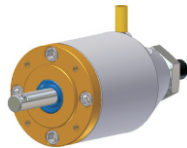
Варианты	Символы для заказа
Кол-во пульсов за оборот: нужное указать	XXXX
Сигнал выхода:	стандартный 00N дифференциальный 00D инвертированный 00I нормальный ОС NPN (-/+/-); NON
Размеры вала:	о 4 мм x 14 мм 04x14,0 о 5 мм x 14 мм 05x14,0 о 4 мм x 25,5 мм 04x25,5
Значение IP:	IP 64 64 IP 67 67
Длина кабеля:	по умолчанию - 1 м 01 большой длиной - на заказ XX
Вывод кабеля:	боковой S тыльный B под уклоном 24° V
Торцевое крепление:	"А" (вал о 4 мм x 14 мм) A "В" (вал о 5 мм x 14 мм) B "G" (вал о 4 мм x 25,5 мм) G

КОЛИЧЕСТВО ПУЛЬСОВ ЗА ОБОРОТ

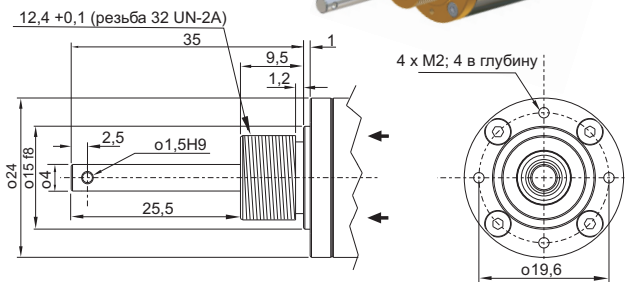
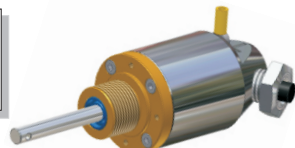
100	300	500	2000	3600
125	360	1024	2500	5000

ТОРЦЕВЫЕ КРЕПЛЕНИЯ

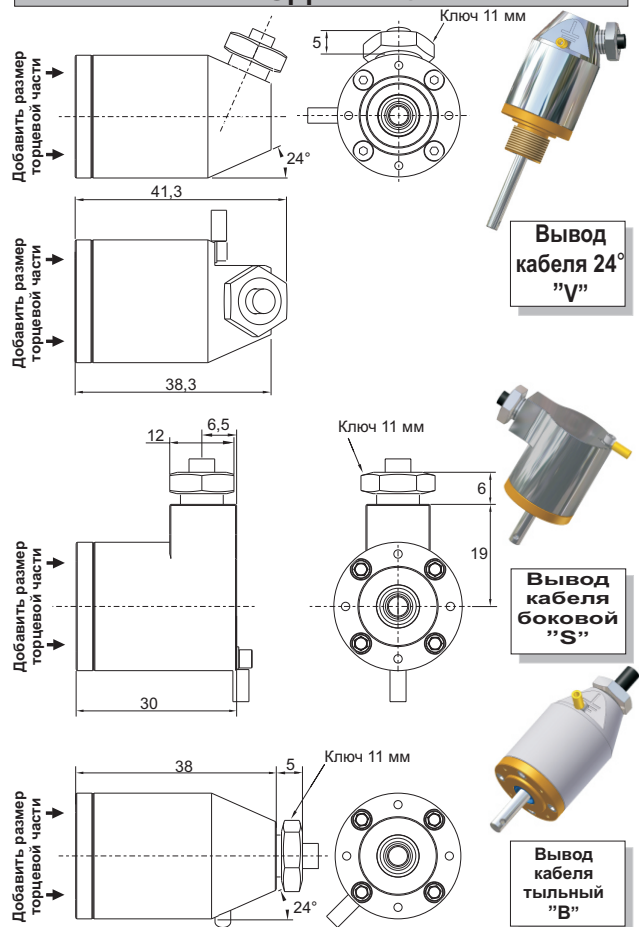
Возможный вариант
Торцевое крепление "В"
Вал о 5 мм x 15 мм (отверстие на валу отсутствует)



Возможный вариант
Торцевое крепление "G"
Вал о 4 мм x 25,5 мм



ВЫВОД КАБЕЛЯ



2MC-EX-A- - **AL** - - - - - - -

Pulses/revolution Material Output signal Shaft O IP- rating Length of cable Cable take out Face mount



SCANDCON

SCANDINAVIAN CONSTRUCTION COMPANY A/S

TRANEVANG 1 · DK-3450 ALLERØD

PHONE: +45 48 17 27 02 · FAX: +45 48 17 22 84

info@scancon.dk

www.scancon.dk

Офис продаж в РФ
и странах СНГ

ООО СКАНКОН

125310, г. Москва, Ангаров пер., 8
Тел.: +495 752-2060 Факс: +495 752-2060
ed@scancon.ru www.scancon.ru